

Vorsatz

51-
298.025D2



<https://www.eao.com/component/51-298.025D2/de...>

Ihr Produkt:



51-298.025D2 Vorsatz

FRONT

| | |
|------------------------|---------------|
| Frontabmessung: | 24 mm x 18 mm |
| Frontform: | rechteckig |

MONTAGE

| | |
|---------------------|----------------|
| Bauform: | erhaben |
| Montage-Typ: | Paneel-Montage |

ELEKTRISCHE KENNWERTE

| | |
|--|---|
| Schaltspannung und Schaltstrom: | 250 VAC, 5 A (ohmisch) 250 VAC, 3 A (Lötanschluss) 250 VAC, 2 A (induktiv, $\cos(\phi) = 0.7$) 125 VAC, 3 A (induktiv, $\cos(\phi) = 0.7$) 220 VDC, 0.1 A (induktiv, L:R = 30 ms) 110 VDC, 0.2 A (induktiv, L:R = 30 ms) 60 VDC, 0.7 A (induktiv, L:R = 30 ms) 24 VDC, 2 A (induktiv, L:R = 30 ms) |
| Kontakte: | 4 Ö / 4 S |
| Bemessungs-Betriebsspannung Ue: | 250 VAC/DC gemäss EN IEC 60947-1 |
| Schaltleistung: | 250 V @ 5 A |
| Elektrische Lebensdauer: | 50 000 Schaltzyklen |
| Spannungsfestigkeit: | 2500 VAC, 50 Hz, 1 Minute zwischen allen Anschlüssen und Erde, gemäss IEC 61058-1, Teil 15 |
| Schutzklasse: | II |
| Normen: | Gemäss EN/IEC 61058-1 |
| Thermischer Strom Ith: | 5 A, gemäss EN / IEC 60947-5-1 Max. zulässiger Strom bei Dauerbetrieb und Umgebungstemperaturen, welche die angegebenen max. Werte nicht überschreiten. |

MECHANISCHE KENNWERTE

| | |
|---------------------------------|---|
| Anschluss: | Lötanschluss |
| Kontaktmaterial: | Gold |
| Schaltfunktion: | Ruhe (a) - Rast |
| Schaltsystem: | Sprungschaltelement |
| Schaltsystem Zusatztext: | Selbstreinigendes, doppelunterbrechendes Sprungschaltsystem, 1 Öffner und 1 Schliesser pro Schaltelement. |
| Schaltstufen: | 2 Stellungen |
| Schaltwinkel: | 90° rechts |
| Mechanische Lebensdauer: | 50 000 Schaltzyklen |
| Betätigungskraft: | 1,8 ... 6 N, abhängig von der Anzahl Schaltelemente |
| Anzugsdrehmoment: | Befestigungsmutter max. 0,5 Nm |
| Drahtquerschnitt: | Sprungschaltelement mit seitlichen Lötanschlüssen verzinkt Max. Drahtdurchmesser 2 Drähte à 1,2 mm Max. Litzenquerschnitt 1 Litze à 1 mm ² |
| Gewicht: | 0.022 kg |

UMGEBUNGSBEDINGUNGEN

| | |
|---------------------------|--|
| IP-Frontschutzart: | IP65, gemäss DIN EN 60529 |
| Einsatztemperatur: | - 25 °C ... + 55 °C |
| Lagertemperatur: | - 40 °C ... + 85 °C |
| Schockfestigkeit: | 15 g während 11 ms, nach DIN EN 60512-4-3, DIN EN 60068-2-27 (Einzelstösse, halbsinusförmig) |
| Schwingfestigkeit: | 10 g bei 10 Hz...1500 Hz, Amplitude 0,75 mm (Sinusförmig), gemäss DIN EN 60512-4-4, DIN EN 60068-2-6 |
| Klimafestigkeit: | Feuchte Wärme konstant, nach DIN EN 60068-2-30 Temperaturwechsel, nach DIN EN 60068-2-14 |

ZERTIFIKATE

| | |
|-----------------------|---|
| Approbationen: | CB (IEC 61058-1), CQC, CSA, DNV, ENEC (EN 61058-1), UL |
| Konformitäten: | CE, UKCA, 2011 / 65 / EC (RoHS), 2014 / 30 / EU (EMC), 2014 / 35 / EU (LVD) |
| REACH: | REACH konform |
| RoHS: | RoHS konform |

WEITERE

Kurzbeschreibung:

Vorsatz, 24 mm x 18 mm, rechteckig, 4 Ö / 4 S, Ruhe (a) - Rast, Lötanschluss, IP65, gemäss DIN EN 60529

Gehäuse Farbe:

Schwarz

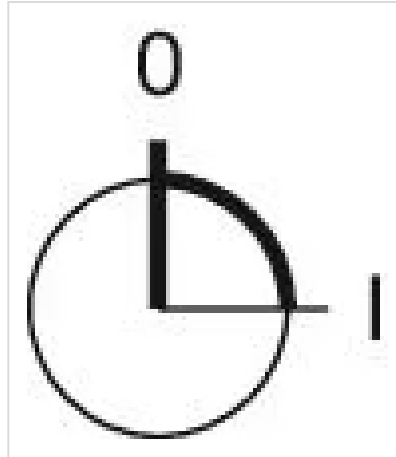
Hinweise:

Standardschloss: DOM 311

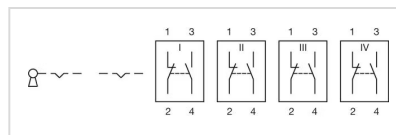
max. Anzahl Schaltelemente:

4

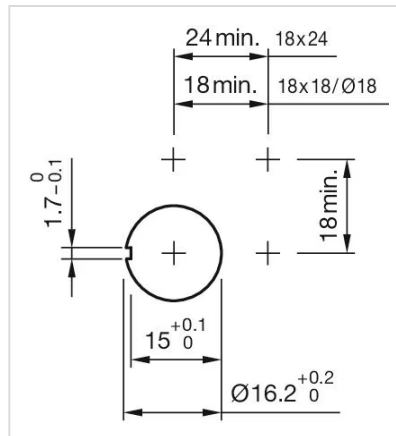
Schaltstellungen:



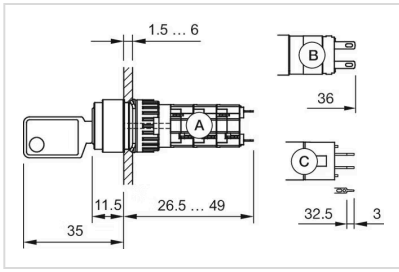
Schaltschemas:



Einbauöffnungen:



Abmessungen:



A = Lötanschluss

B = Steckanschluss 2,8 mm x 0,5 mm

C = Universalanschluss 2,0 mm x 0,5 mm