

# Vorsatz

51-  
335.022D



<https://www.eao.com/component/51-335.022D/de/...>

Ihr Produkt:

---



## 51-335.022D Vorsatz

### FRONT

**Frontabmessung:** Ø 18 mm

**Frontform:** rund

### MONTAGE

**Bauform:** erhaben

**Montage-Typ:** Paneel-Montage

### ELEKTRISCHE KENNWERTE

**Schaltspannung und Schaltstrom:**  
250 VAC, 5 A (ohmisch)  
250 VAC, 3 A (Lötanschluss)  
250 VAC, 2 A (induktiv,  $\cos(\phi) = 0.7$ )  
125 VAC, 3 A (induktiv,  $\cos(\phi) = 0.7$ )  
220 VDC, 0.1 A (induktiv, L:R = 30 ms)  
110 VDC, 0.2 A (induktiv, L:R = 30 ms)  
60 VDC, 0.7 A (induktiv, L:R = 30 ms)  
24 VDC, 2 A (induktiv, L:R = 30 ms)

**Kontakte:** 1 Ö / 1 S

**Bemessungs-Betriebsspannung  
Ue:** 250 VAC/DC gemäss EN IEC 60947-1

**Schaltleistung:** 250 V @ 5 A

**Elektrische Lebensdauer:** 50 000 Schaltzyklen

**Spannungsfestigkeit:** 2500 VAC, 50 Hz, 1 Minute zwischen allen Anschlüssen und Erde, gemäss IEC 61058-1, Teil 15

**Schutzklasse:** II

**Normen:** Gemäss EN/IEC 61058-1

**Thermischer Strom Ith:** 5 A, gemäss EN / IEC 60947-5-1  
Max. zulässiger Strom bei Dauerbetrieb und Umgebungstemperaturen, welche die angegebenen max. Werte nicht überschreiten.

## MECHANISCHE KENNWERTE

<b>Anschluss:</b>	Steckanschluss, 2,8 x 0,5 mm
<b>Kontaktmaterial:</b>	Gold
<b>Schaltfunktion:</b>	Ruhe - Rast (a)
<b>Schaltsystem:</b>	Sprungschaltelement
<b>Schaltstufen:</b>	2 Stellungen
<b>Schaltwinkel:</b>	90° rechts
<b>Mechanische Lebensdauer:</b>	50 000 Schaltzyklen
<b>Betätigungskraft:</b>	1,8 ... 6 N, abhängig von der Anzahl Schaltelemente
<b>Anzugsdrehmoment:</b>	Befestigungsmutter max. 0,5 Nm
<b>Gewicht:</b>	0.019 kg

## UMGEBUNGSBEDINGUNGEN

<b>IP-Frontschutzart:</b>	IP65, gemäss DIN EN 60529
<b>Einsatztemperatur:</b>	- 25 °C ... + 55 °C
<b>Lagertemperatur:</b>	- 40 °C ... + 85 °C
<b>Schockfestigkeit:</b>	15 g während 11 ms, nach DIN EN 60512-4-3, DIN EN 60068-2-27 (Einzelstösse, halbsinusförmig)
<b>Schwingfestigkeit:</b>	10 g bei 10 Hz...1500 Hz, Amplitude 0,75 mm (Sinusförmig), gemäss DIN EN 60512-4-4, DIN EN 60068-2-6
<b>Klimafestigkeit:</b>	Feuchte Wärme konstant, nach DIN EN 60068-2-30 Temperaturwechsel, nach DIN EN 60068-2-14

## ZERTIFIKATE

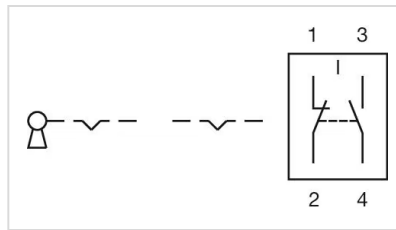
<b>Approbationen:</b>	CB (IEC 61058-1), CQC, CSA, DNV, ENEC (EN 61058-1), UL
<b>REACH:</b>	REACH konform
<b>RoHS:</b>	RoHS konform

## WEITERE

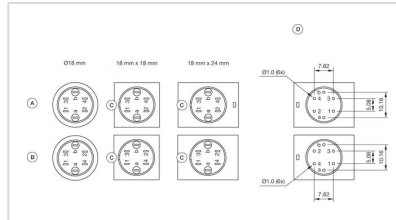
<b>Kurzbeschreibung:</b>	Vorsatz, Ø 18 mm, rund, 1 Ö / 1 S, Ruhe - Rast (a), Steckanschluss, 2,8 x 0,5 mm, IP65, gemäss DIN EN 60529
<b>Gehäuse Farbe:</b>	Schwarz
<b>Hinweise:</b>	Standardschloss: DOM 311
<b>Schaltstellungen:</b>	



**Schaltschemas:**

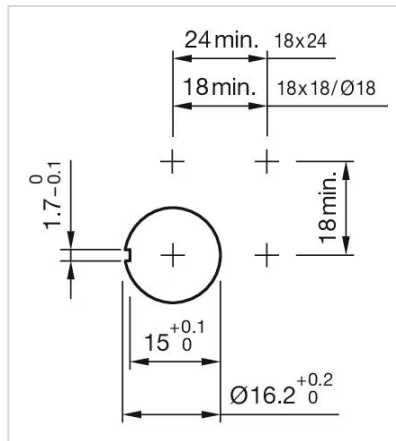


**Bauteilelayouts:**

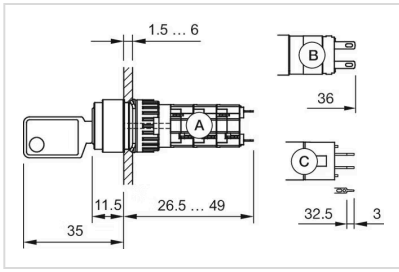


- A = Universalanschluss (Rückseite)
- B = Steckanschluss (Rückseite)
- C = Verdrehchutz
- D = Bohrplan (Bauteilseite)

**Einbauöffnungen:**



**Abmessungen:**



A = Lötanschluss

B = Steckanschluss 2,8 mm x 0,5 mm

C = Universalanschluss 2,0 mm x 0,5 mm