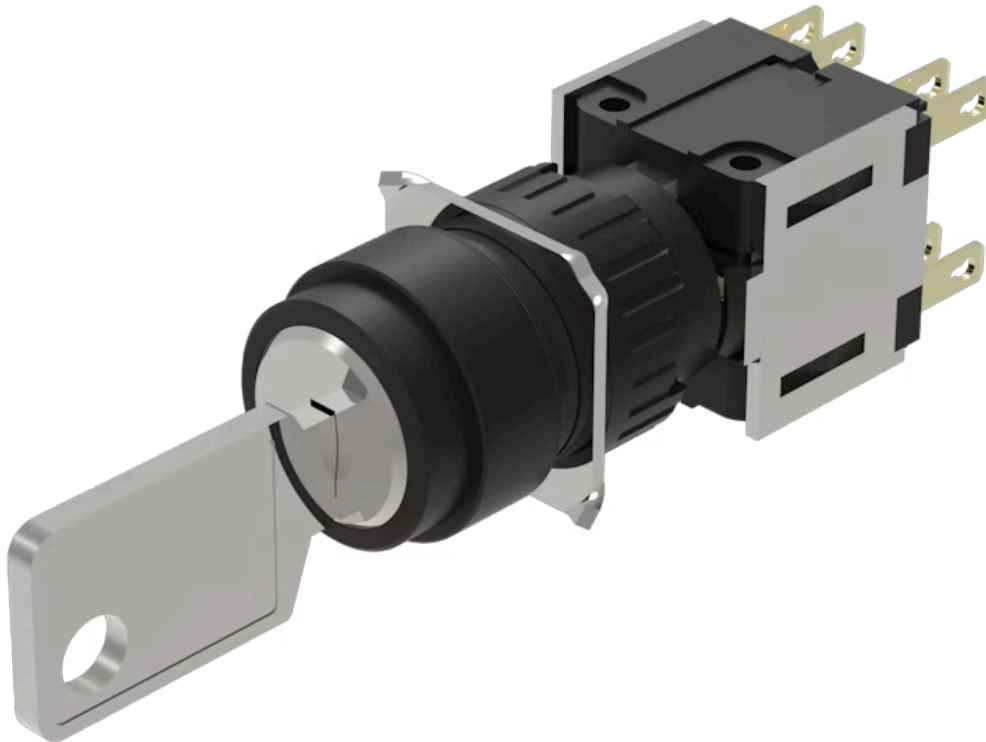


Vorsatz

51-
373.F22D



<https://www.eao.com/component/51-373.F22D/de/...>

Ihr Produkt:



51-373.F22D Vorsatz

FRONT

Frontabmessung: Ø 18 mm

Frontform: rund

MONTAGE

Bauform: erhaben

Montage-Typ: Paneel-Montage

ELEKTRISCHE KENNWERTE

Schaltspannung und Schaltstrom: 250 VAC, 5 A ($\cos\phi$ 0.75)

Kontakte: 2 Ö / 2 S

Schaltleistung: 250 V @ 5 A

Spannungsfestigkeit: 2500 VAC, 50 Hz, 1 Minute zwischen allen Anschlüssen und Erde, gemäss IEC 61058-1, Teil 15

Elektrostatistische Entladung (ESD): ≤ 15 KV

Schutzklasse: II

Thermischer Strom I_{th}: 5 A, gemäss EN / IEC 60947-5-1

MECHANISCHE KENNWERTE

Anschluss: Steckanschluss, 2,8 x 0,5 mm

Kontaktmaterial: Gold

Schaltfunktion: Rast (a) - Ruhe - Rast (a)

Schaltsystem: Sprungschaltelement

Schaltsystem Zusatztext:

Selbstreinigendes, doppelunterbrechendes Sprungschaltssystem, 2 Öffner und 2 Schliesser pro Schaltelement.

Schaltstufen:	3 Stellungen
Schaltwinkel:	90° links / 90° rechts
Mechanische Lebensdauer:	50 000 Schaltzyklen
Anzugsdrehmoment:	Befestigungsmutter max. 0,5 Nm
Drahtquerschnitt:	Max. Drahtquerschnitt 2 Drähte à 1 mm Max. Litzenquerschnitt 2 Litzen à 0,75 mm ²
Gewicht:	0.022 kg

UMGEBUNGSBEDINGUNGEN

IP-Frontschutzart:	IP65, gemäss DIN EN 60529
Einsatztemperatur:	- 25 °C ... + 55 °C
Lagertemperatur:	- 40 °C ... + 85 °C

ZERTIFIKATE

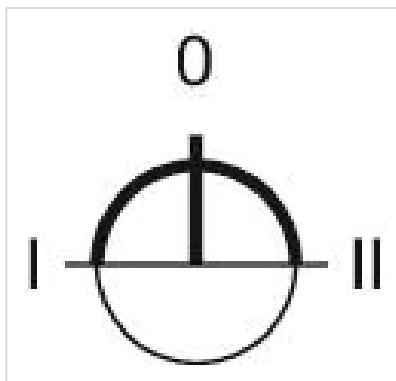
Approbationen:	CB (IEC 61058-1), CQC, CSA, DNV, ENEC (EN 61058-1), UL
REACH:	REACH konform
RoHS:	RoHS konform

WEITERE

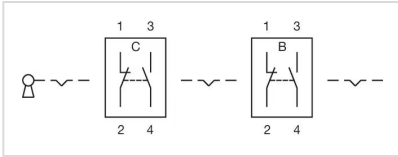
Kurzbeschreibung: Vorsatz, Ø 18 mm, rund, 2 Ö / 2 S, Rast (a) - Ruhe - Rast (a), Steckanschluss, 2,8 x 0,5 mm, IP65, gemäss DIN EN 60529

Hinweise: Standardschloss: DOM 311

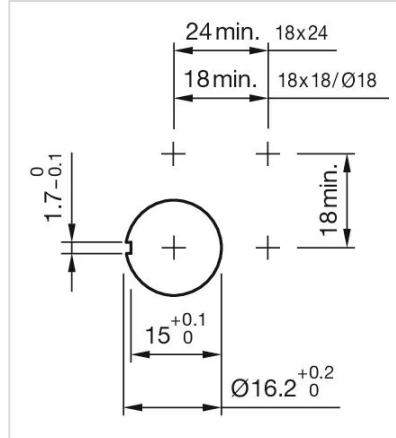
Schaltstellungen:



Schaltschemas:



Einbauöffnungen:



Abmessungen:

