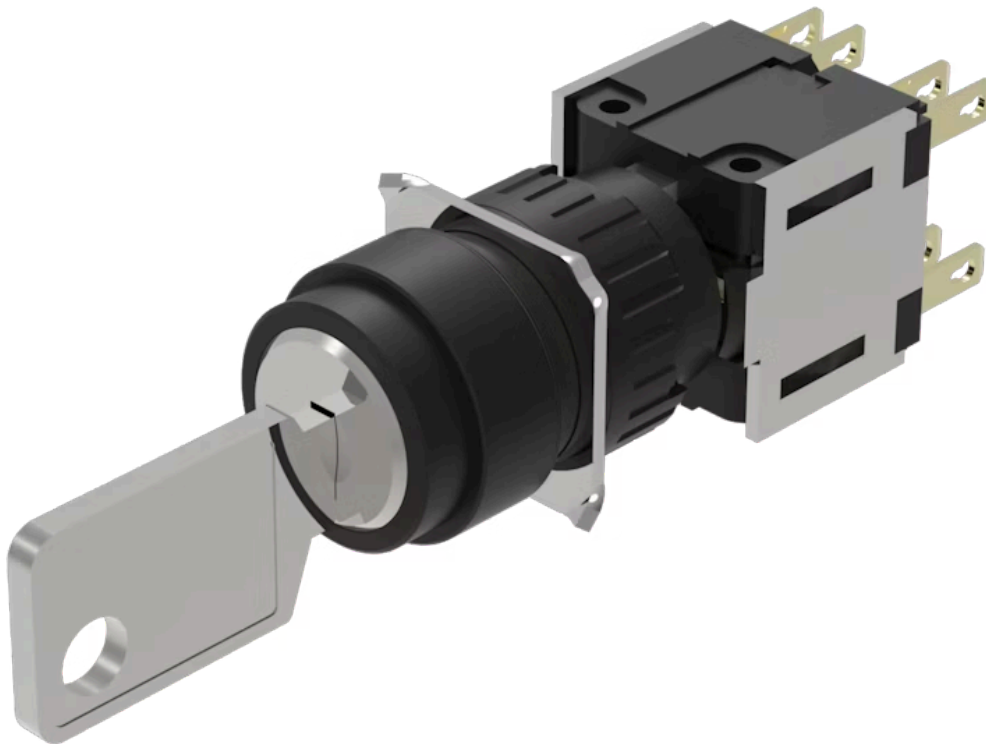


# Vorsatz

51-  
377.F22D



<https://www.eao.com/component/51-377.F22D/de/...>

Ihr Produkt:

---



## 51-377.F22D Vorsatz

### FRONT

**Frontabmessung:** Ø 18 mm

**Frontform:** rund

### MONTAGE

**Bauform:** erhaben

**Montage-Typ:** Paneel-Montage

### ELEKTRISCHE KENNWERTE

**Schaltspannung und Schaltstrom:** 250 VAC, 5 A ( $\cos\phi$  0.75)

**Kontakte:** 2 Ö / 2 S

**Schaltleistung:** 250 V @ 5 A

**Spannungsfestigkeit:** 2500 VAC, 50 Hz, 1 Minute zwischen allen Anschlüssen und Erde, gemäss IEC 61058-1, Teil 15

**Elektrostatistische Entladung (ESD):** ≤ 15 KV

**Schutzklasse:** II

**Thermischer Strom I<sub>th</sub>:** 5 A, gemäss EN / IEC 60947-5-1

### MECHANISCHE KENNWERTE

**Anschluss:** Steckanschluss, 2,8 x 0,5 mm

**Kontaktmaterial:** Gold

**Schaltfunktion:** Rast - Ruhe (a) - Impuls

**Schaltsystem:** Sprungschaltelement

**Schaltsystem Zusatztext:**

Selbstreinigendes, doppelunterbrechendes Sprungschaltssystem, 2 Öffner und 2 Schliesser pro Schaltelement.

|                                 |   |
|---------------------------------|---|
| <b>Schaltstufen:</b>            | 3 Stellungen  |
| <b>Schaltwinkel:</b>            | 90° links / 42° rechts  |
| <b>Mechanische Lebensdauer:</b> | 50 000 Schaltzyklen   |
| <b>Anzugsdrehmoment:</b>        | Befestigungsmutter max. 0,5 Nm  |
| <b>Drahtquerschnitt:</b>        | Max. Drahtquerschnitt 2 Drähte à 1 mm<br>Max. Litzenquerschnitt 2 Litzen à 0,75 mm <sup>2</sup> |
| <b>Gewicht:</b>                 | 0.023 kg  |

### UMGEBUNGSBEDINGUNGEN

|                           |                           |
|---------------------------|---------------------------|
| <b>IP-Frontschutzart:</b> | IP65, gemäss DIN EN 60529 |
| <b>Einsatztemperatur:</b> | - 25 °C ... + 55 °C       |
| <b>Lagertemperatur:</b>   | - 40 °C ... + 85 °C       |

### ZERTIFIKATE

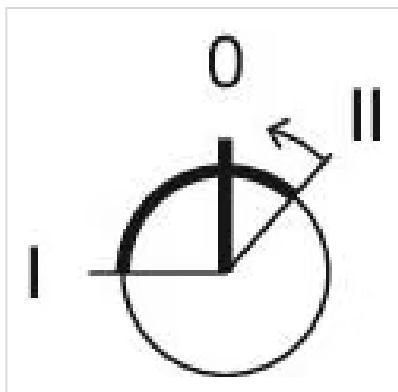
|                       |  |
|-----------------------|--|
| <b>Approbationen:</b> | CB (IEC 61058-1), CQC, CSA, DNV, ENEC (EN 61058-1), UL |
| <b>REACH:</b>         | REACH konform  |
| <b>RoHS:</b>          | RoHS konform   |

### WEITERE

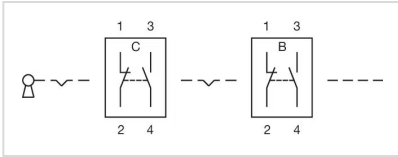
**Kurzbeschreibung:** Vorsatz, Ø 18 mm, rund, 2 Ö / 2 S, Rast - Ruhe (a) - Impuls, Steckanschluss, 2,8 x 0,5 mm, IP65, gemäss DIN EN 60529

**Hinweise:** Standardschloss: DOM 311

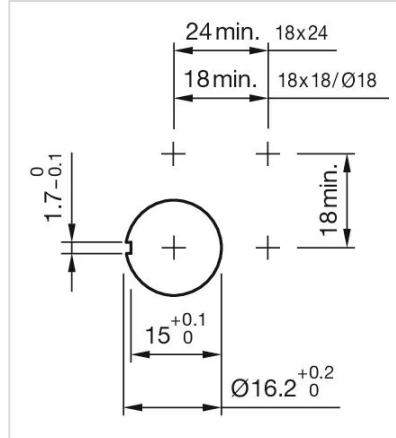
**Schaltstellungen:**



**Schaltschemas:**



**Einbauöffnungen:**



**Abmessungen:**

