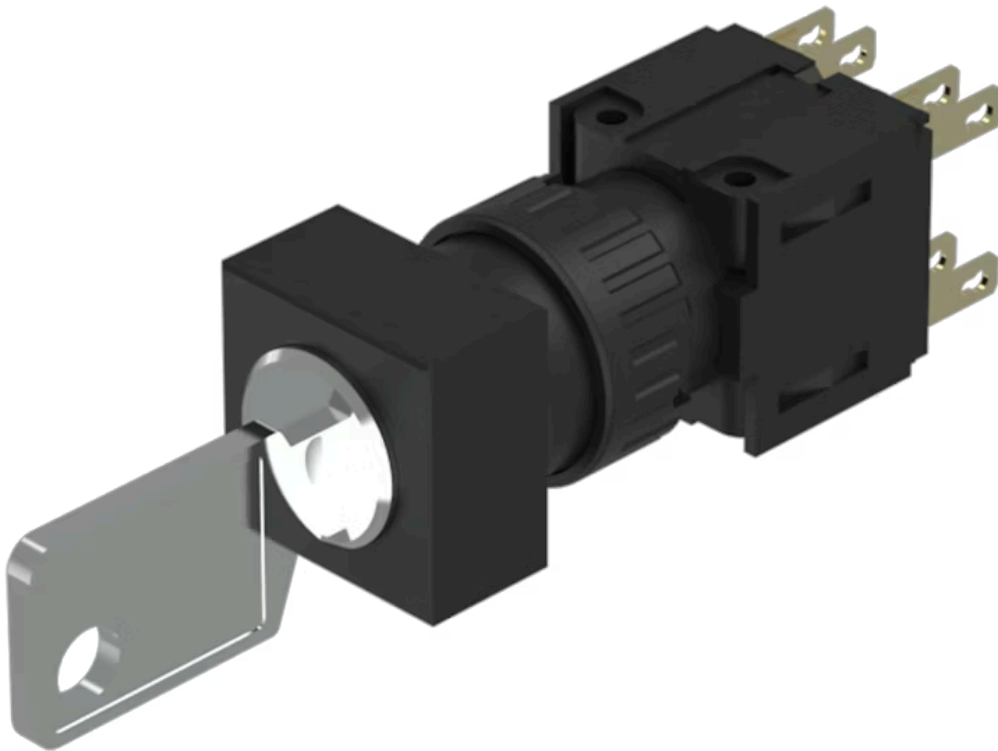


# Vorsatz

51-  
382.F22DF



<https://www.eao.com/component/51-382.F22DF/de...>

Ihr Produkt:

---



## 51-382.F22DF Vorsatz

### FRONT

**Frontabmessung:** 18 mm x 18 mm

**Frontform:** quadratisch

### MONTAGE

**Bauform:** flach

**Einbauöffnung:** 21 mm x 21 mm

**Montage-Typ:** Paneel-Montage

### ELEKTRISCHE KENNWERTE

**Schaltspannung und Schaltstrom:** 250 VAC, 5 A ( $\cos\phi$  0.75)

**Kontakte:** 2 Ö / 2 S

**Schaltleistung:** 250 V @ 5 A

**Spannungsfestigkeit:** 2500 VAC, 50 Hz, 1 Minute zwischen allen Anschlüssen und Erde, gemäss IEC 61058-1, Teil 15

**Elektrostatische Entladung (ESD):**  $\leq 15$  KV

**Schutzklasse:** II

**Thermischer Strom I<sub>th</sub>:** 5 A, gemäss EN / IEC 60947-5-1

### MECHANISCHE KENNWERTE

**Anschluss:** Steckanschluss, 2,8 x 0,5 mm

**Kontaktmaterial:** Gold

**Schaltfunktion:** Rast (a) - Ruhe (a) - Rast (a)

**Schaltsystem:** Sprungschaltelement

<b>Schaltsystem Zusatztext:</b>	Selbstreinigendes, doppelunterbrechendes Sprungschaltsystem, 2 Öffner und 2 Schliesser pro Schaltelement.
<b>Schaltstufen:</b>	3 Stellungen
<b>Schaltwinkel:</b>	90° links / 90° rechts
<b>Mechanische Lebensdauer:</b>	50 000 Schaltzyklen
<b>Anzugsdrehmoment:</b>	Befestigungsmutter max. 0,5 Nm
<b>Drahtquerschnitt:</b>	Max. Drahtquerschnitt 2 Drähte à 1 mm Max. Litzenquerschnitt 2 Litzen à 0,75 mm <sup>2</sup>
<b>Gewicht:</b>	0.021 kg

### UMGEBUNGSBEDINGUNGEN

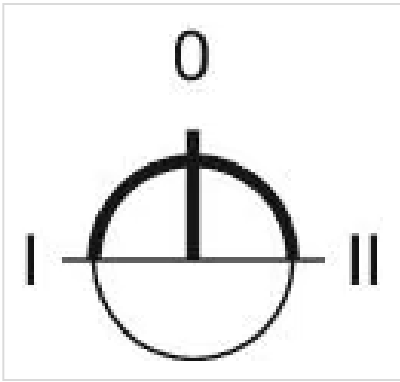
<b>IP-Frontschutzart:</b>	IP65, gemäss DIN EN 60529
<b>Einsatztemperatur:</b>	- 25 °C ... + 55 °C
<b>Lagertemperatur:</b>	- 40 °C ... + 85 °C

### ZERTIFIKATE

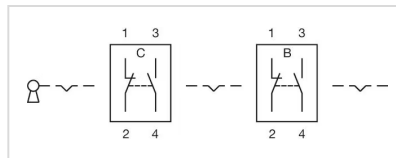
<b>Approbationen:</b>	CB (IEC 61058-1), CQC, CSA, DNV, ENEC (EN 61058-1), UL
<b>Konformitäten:</b>	CE, UKCA, 2011 / 65 / EC (RoHS), 2014 / 30 / EU (EMC), 2014 / 35 / EU (LVD)
<b>REACH:</b>	REACH konform
<b>RoHS:</b>	RoHS konform

### WEITERE

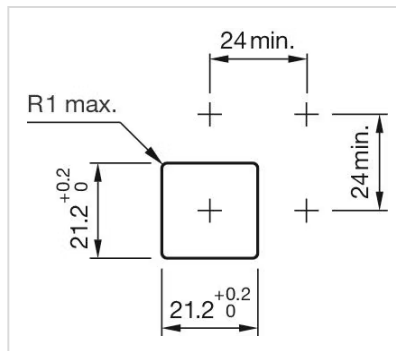
<b>Kurzbeschreibung:</b>	Vorsatz, 21 mm x 21 mm, 18 mm x 18 mm, quadratisch, 2 Ö / 2 S, Rast (a) - Ruhe (a) - Rast (a), Steckanschluss, 2,8 x 0,5 mm, IP65, gemäss DIN EN 60529
<b>Gehäuse Farbe:</b>	Schwarz
<b>Hinweise:</b>	Standardschloss: DOM 311
<b>max. Anzahl Schaltelemente:</b>	1
<b>Schaltstellungen:</b>	



**Schaltschemas:**



**Einbauöffnungen:**



**Abmessungen:**

