

# Vorsatz

51-  
404.036D



<https://www.eao.com/component/51-404.036D/de/...>

Ihr Produkt:

---



## 51-404.036D Vorsatz

### FRONT

<b>Frontabmessung:</b>	24 mm x 18 mm
<b>Frontform:</b>	rechteckig

### MONTAGE

<b>Bauform:</b>	erhaben
<b>Montage-Typ:</b>	Paneel-Montage

### ELEKTRISCHE KENNWERTE

<b>Schaltspannung und Schaltstrom:</b>	100 mA bei 42 VAC/VDC
<b>Kontakte:</b>	2 S
<b>Schaltleistung:</b>	42 V @ 0,1 A
<b>Spannungsfestigkeit:</b>	2500 VAC, 50 Hz, 1 Minute zwischen allen Anschlüssen und Erde, gemäss IEC 61058-1, Teil 15
<b>Elektrostatistische Entladung (ESD):</b>	≤ 15 KV

### MECHANISCHE KENNWERTE

<b>Anschluss:</b>	Universalanschluss, 2 x 0,5 mm
<b>Kontaktmaterial:</b>	Gold
<b>Schaltfunktion:</b>	Ruhe (a) - Rast
<b>Schaltsystem:</b>	Low-Level-element
<b>Schaltsystem Zusatztext:</b>	Dieses Low-Level-Schaltelement wurde für kleine Schaltleistungen und elektronische Schaltkreise entwickelt. Der Schaltmechanismus garantiert sicheres Schalten auch in Bereichen einiger $\mu\text{A}/\mu\text{V}$ bis 100 mA/42 VAC/DC. Einfachunterbrechender Tastkontakt, Öffner oder Schliesser mit 4 unabhängigen Kontaktpunkten. 2 Tastkontakte pro Schaltelement, Kombination von Öffner und Schliesser möglich.

Besondere Eigenschaften sind hohe Lebensdauer, extrem niedere Prellzeit und stabile Übergangswiderstände.

<b>Schaltstufen:</b>	2 Stellungen
<b>Schaltwinkel:</b>	90° rechts
<b>Mechanische Lebensdauer:</b>	50 000 Schaltzyklen
<b>Betätigungskraft:</b>	1,8 ... 3,5 N
<b>Anzugsdrehmoment:</b>	Befestigungsmutter max. 0,5 Nm
<b>Anschluss Details 1:</b>	Die Universalanschlüsse ermöglichen die Montage der Geräte auf Leiterplatten, sie sind auch als Löt- oder Steckanschlüsse verwendbar. Für diese Anschlüsse bieten wir Stecksocket an, welche, auf einer Leiterplatte eingelötet, eine steckbare Verbindung mit der Taste ermöglichen.
<b>Gewicht:</b>	0.019 kg

### UMGEBUNGSBEDINGUNGEN

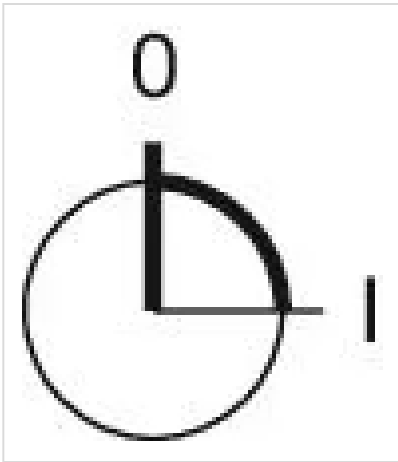
<b>IP-Frontschutzart:</b>	IP65, gemäss DIN EN 60529
<b>Einsatztemperatur:</b>	- 25 °C ... + 55 °C
<b>Lagertemperatur:</b>	- 40 °C ... + 85 °C
<b>Schockfestigkeit:</b>	15 g während 11 ms, nach DIN EN 60512-4-3, DIN EN 60068-2-27 (Einzelstösse, halbsinusförmig)

### ZERTIFIKATE

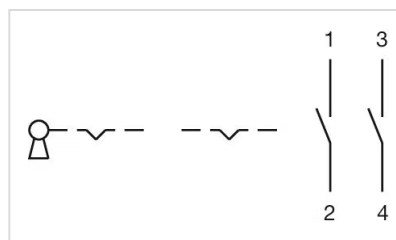
<b>Approbationen:</b>	CB (IEC 61058-1), CQC, CSA, DNV, ENEC (EN 61058-1), UL
<b>REACH:</b>	REACH konform
<b>RoHS:</b>	RoHS konform

### WEITERE

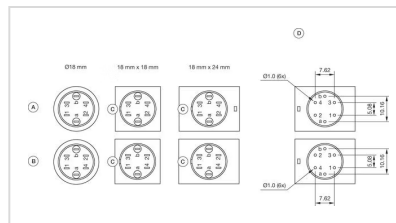
<b>Kurzbeschreibung:</b>	Vorsatz, 24 mm x 18 mm, rechteckig, 2 S, Ruhe (a) - Rast, Universalanschluss, 2 x 0,5 mm, IP65, gemäss DIN EN 60529
<b>Gehäuse Farbe:</b>	Schwarz
<b>Hinweise:</b>	Standardschloss: DOM 311
<b>Schaltstellungen:</b>	



**Schaltschemas:**

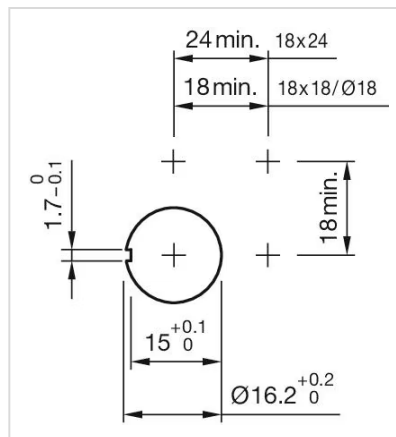


**Bauteilelayouts:**

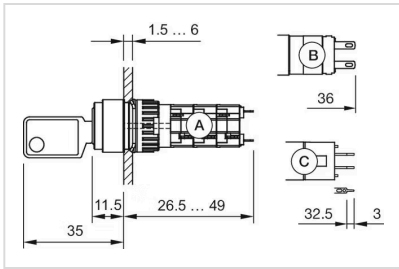


- A = Universalanschluss (Rückseite)
- B = Steckanschluss (Rückseite)
- C = Verdrehschutz
- D = Bohrplan (Bauteilseite)

**Einbauöffnungen:**



**Abmessungen:**



A = Lötanschluss

B = Steckanschluss 2,8 mm x 0,5 mm

C = Universalanschluss 2,0 mm x 0,5 mm