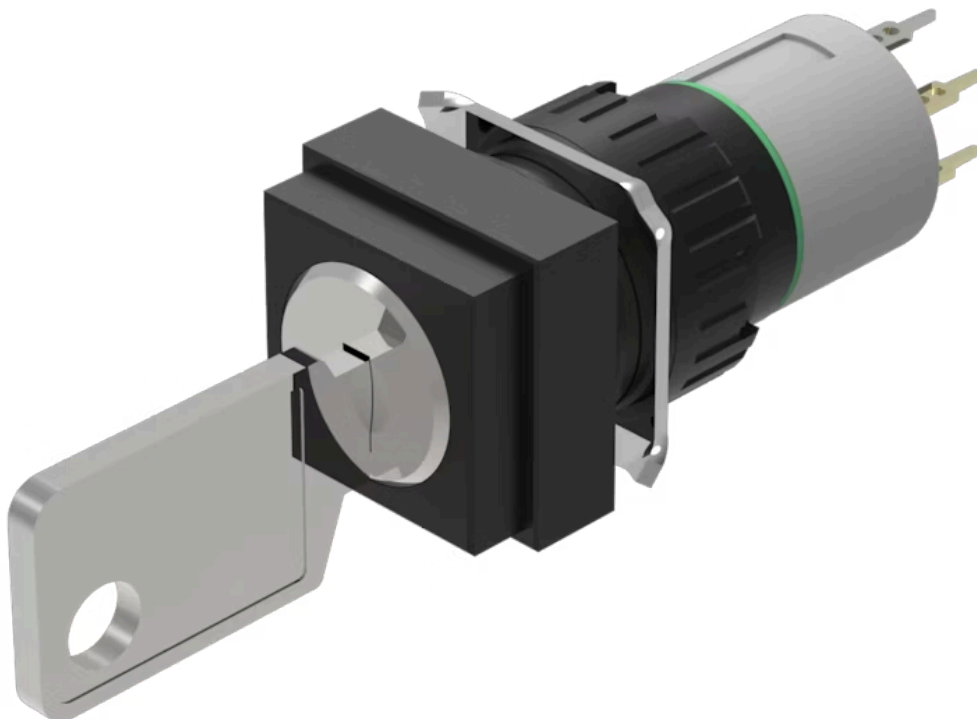


Vorsatz

51-
444.036D



<https://www.eao.com/component/51-444.036D/de/...>

Ihr Produkt:



51-444.036D Vorsatz

FRONT

Frontabmessung:	18 mm x 18 mm
Frontform:	quadratisch

MONTAGE

Bauform:	erhaben
Montage-Typ:	Paneel-Montage

ELEKTRISCHE KENNWERTE

Schaltspannung und Schaltstrom:	100 mA bei 42 VAC/VDC
Kontakte:	2 S
Schaltleistung:	42 V @ 0,1 A
Spannungsfestigkeit:	2500 VAC, 50 Hz, 1 Minute zwischen allen Anschlüssen und Erde, gemäss IEC 61058-1, Teil 15
Elektrostatistische Entladung (ESD):	≤ 15 KV

MECHANISCHE KENNWERTE

Anschluss:	Universalanschluss, 2 x 0,5 mm
Kontaktmaterial:	Gold
Schaltfunktion:	Ruhe (a) - Rast
Schaltsystem:	Low-Level-element
Schaltsystem Zusatztext:	Dieses Low-Level-Schaltelement wurde für kleine Schaltleistungen und elektronische Schaltkreise entwickelt. Der Schaltmechanismus garantiert sicheres Schalten auch in Bereichen einiger $\mu\text{A}/\mu\text{V}$ bis 100 mA/42 VAC/DC. Einfachunterbrechender Tastkontakt, Öffner oder Schliesser mit 4 unabhängigen Kontaktpunkten. 2 Tastkontakte pro Schaltelement, Kombination von Öffner und Schliesser möglich.

Besondere Eigenschaften sind hohe Lebensdauer, extrem niedere Prellzeit und stabile Übergangswiderstände.

Schaltstufen:	2 Stellungen
Schaltwinkel:	90° rechts
Mechanische Lebensdauer:	50 000 Schaltzyklen
Betätigungskraft:	1,8 ... 3,5 N
Anzugsdrehmoment:	Befestigungsmutter max. 0,5 Nm
Anschluss Details 1:	Die Universalanschlüsse ermöglichen die Montage der Geräte auf Leiterplatten, sie sind auch als Löt- oder Steckanschlüsse verwendbar. Für diese Anschlüsse bieten wir Stecksocket an, welche, auf einer Leiterplatte eingelötet, eine steckbare Verbindung mit der Taste ermöglichen.
Gewicht:	0.019 kg

UMGEBUNGSBEDINGUNGEN

IP-Frontschutzart:	IP65, gemäss DIN EN 60529
Einsatztemperatur:	- 25 °C ... + 55 °C
Lagertemperatur:	- 40 °C ... + 85 °C
Schockfestigkeit:	15 g während 11 ms, nach DIN EN 60512-4-3, DIN EN 60068-2-27 (Einzelstösse, halbsinusförmig)

ZERTIFIKATE

Approbationen:	CB (IEC 61058-1), CQC, CSA, DNV, ENEC (EN 61058-1), UL
REACH:	REACH konform
RoHS:	RoHS konform

WEITERE

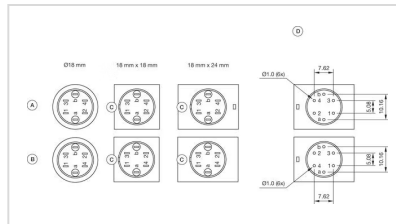
Kurzbeschreibung:	Vorsatz, 18 mm x 18 mm, quadratisch, 2 S, Ruhe (a) - Rast, Universalanschluss, 2 x 0,5 mm, IP65, gemäss DIN EN 60529
Gehäuse Farbe:	Schwarz
Hinweise:	Standardschloss: DOM 311
Schaltstellungen:	



Schaltschemas:

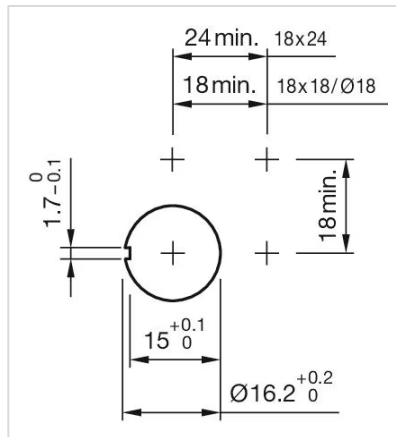


Bauteilelayouts:

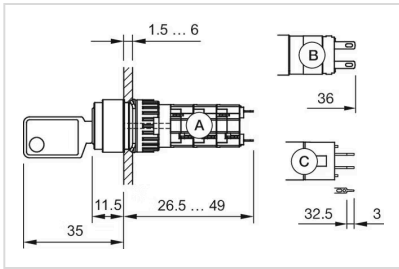


- A = Universalanschluss (Rückseite)
- B = Steckanschluss (Rückseite)
- C = Verdrehschutz
- D = Bohrplan (Bauteilseite)

Einbauöffnungen:



Abmessungen:



A = Lötanschluss

B = Steckanschluss 2,8 mm x 0,5 mm

C = Universalanschluss 2,0 mm x 0,5 mm