

Vorsatz

51-
463.036



<https://www.eao.com/component/51-463.036/de/v...>

Ihr Produkt:



51-463.036
Vorsatz

FRONT

Frontabmessung:	24 mm x 18 mm
Frontform:	rechteckig
Frontrahmen Farbe:	Schwarz
Frontrahmen Material:	Kunststoff

MONTAGE

Bauform:	erhaben
Montage-Typ:	Paneel-Montage

BEDIEN-/ANZEIGETEIL

Druckhaube Ausleuchtung:	ausleuchtbar
---------------------------------	--------------

ELEKTRISCHE KENNWERTE

Schaltspannung und Schaltstrom:	100 mA bei 42 VAC/VDC
Kontakte:	1 Ö / 1 S
Schaltleistung:	42 V @ 0,1 A
Spannungsfestigkeit:	2500 VAC, 50 Hz, 1 Minute zwischen allen Anschlüssen und Erde, gemäss IEC 61058-1, Teil 15

MECHANISCHE KENNWERTE

Anschluss:	Universalanschluss, 2 x 0,5 mm
Kontaktmaterial:	Gold
Schaltfunktion:	Rast

Schaltsystem:	Low-Levelelement
Schaltsystem Zusatztext:	Dieses Low-Level-Schaltelement wurde für kleine Schaltleistungen und elektronische Schaltkreise entwickelt. Der Schaltmechanismus garantiert sicheres Schalten auch in Bereichen einiger $\mu\text{A}/\mu\text{V}$ bis 100 mA/42 VAC/DC. Einfachunterbrechender Tastkontakt, Öffner oder Schliesser mit 4 unabhängigen Kontaktpunkten. 2 Tastkontakte pro Schaltelement, Kombination von Öffner und Schliesser möglich. Besondere Eigenschaften sind hohe Lebensdauer, extrem niedere Prellzeit und stabile Übergangswiderstände.
Mechanische Lebensdauer:	1 Mio. Schaltzyklen
Betätigungskraft:	1,8 ... 3,5 N
Betätigungsweg:	3 mm
Anzugsdrehmoment:	Befestigungsmutter max. 0,5 Nm
Anschluss Details 1:	Die Universalanschlüsse ermöglichen die Montage der Geräte auf Leiterplatten, sie sind auch als Löt- oder Steckanschlüsse verwendbar. Für diese Anschlüsse bieten wir Stecksockel an, welche, auf einer Leiterplatte eingelötet, eine steckbare Verbindung mit der Taste ermöglichen.
Gewicht:	0.008 kg

UMGEBUNGSBEDINGUNGEN

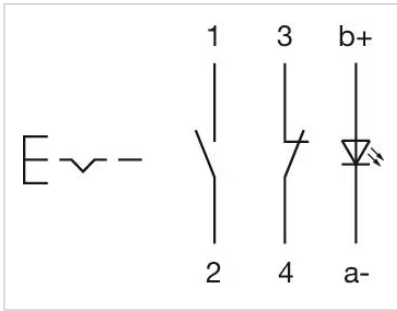
IP-Frontschutzart:	IP65, gemäss DIN EN 60529
Einsatztemperatur:	- 25 °C ... + 55 °C, bei Blockmontage ist Wärmestau zu vermeiden
Schockfestigkeit:	15 g während 11 ms, nach DIN EN 60512-4-3, DIN EN 60068-2-27 (Einzelstösse, halbsinusförmig)

ZERTIFIKATE

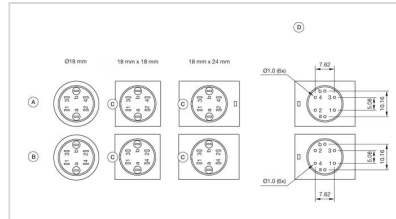
REACH:	REACH konform
RoHS:	RoHS konform

WEITERE

Kurzbeschreibung:	Vorsatz, 24 mm x 18 mm, ausleuchtbar, rechteckig, Schwarz, Kunststoff, 1 Ö / 1 S, Rast, Universalanschluss, 2 x 0,5 mm, IP65, gemäss DIN EN 60529
Innenabmessung:	21,5 mm x 15,3 mm
Gehäuse Farbe:	Schwarz
Schaltschemas:	

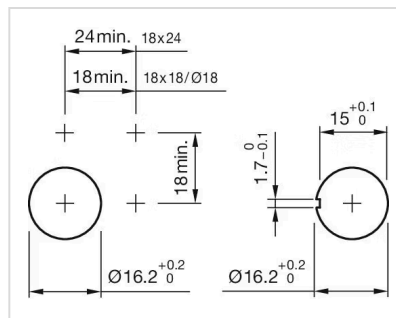


Bauteilelayouts:

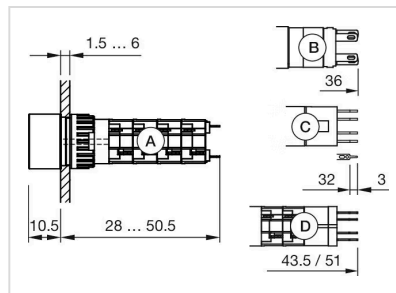


- A = Universalanschluss (Rückseite)
- B = Steckanschluss (Rückseite)
- C = Verdrehenschutz
- D = Bohrplan (Bauteilseite)

Einbauöffnungen:



Abmessungen:



- A = Lötanschluss
- B = Steckanschluss 2,8 mm x 0,5 mm
- C = Universalanschluss 2,0 mm x 0,5 mm
- D = Universal-Lötanschluss