

Vorsatz

51-
701.006



<https://www.eao.com/component/51-701.006/de/v...>

Ihr Produkt:



51-701.006 Vorsatz

FRONT

Frontabmessung: 24 mm x 18 mm

Frontform: rechteckig

MONTAGE

Bauform: erhaben

Montage-Typ: Paneel-Montage

ELEKTRISCHE KENNWERTE

Schaltspannung und Schaltstrom: 100 mA bei 42 VAC/VDC

Spannungsfestigkeit: 2500 VAC, 50 Hz, 1 Minute zwischen allen Anschlüssen und Erde, gemäss IEC 61058-1, Teil 15

MECHANISCHE KENNWERTE

Anschluss: Universalanschluss, 2 x 0,5 mm

Anzugsdrehmoment: Befestigungsmutter max. 0,5 Nm

Gewicht: 0.006 kg

UMGEBUNGSBEDINGUNGEN

IP-Frontschutzart: IP65, gemäss DIN EN 60529

Einsatztemperatur: – 25 °C ... + 55 °C, bei Blockmontage ist Wärmestau zu vermeiden

Lagertemperatur: – 40 °C ... + 85 °C

Schockfestigkeit: 15 g während 11 ms, nach DIN EN 60512-4-3, DIN EN 60068-2-27 (Einzelstösse, halbsinusförmig)

ZERTIFIKATE

REACH: REACH konform

RoHS: RoHS konform

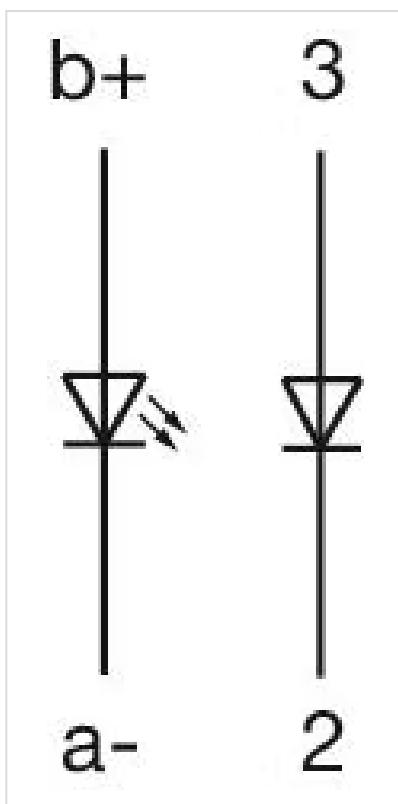
WEITERE

Kurzbeschreibung: Vorsatz, 24 mm x 18 mm, rechteckig, Universalanschluss, 2 x 0,5 mm, IP65, gemäss DIN EN 60529

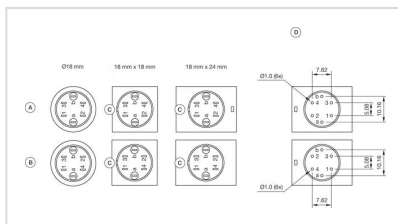
Innenabmessung: 21,5 mm x 15,3 mm

Gehäuse Farbe: Schwarz

Schaltschemas:

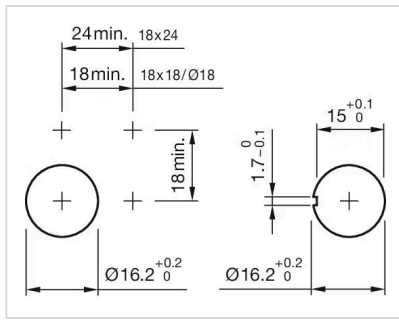


Bauteilelayouts:

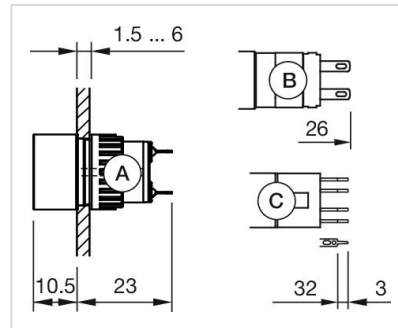


- A = Universalanschluss (Rückseite)
- B = Steckanschluss (Rückseite)
- C = Verdreherschutz
- D = Bohrplan (Bauteilseite)

Einbauöffnungen:



Abmessungen:



- A = Lötanschluss
- B = Steckanschluss 2,8 mm x 0,5 mm
- C = Universalanschluss 2,0 mm x 0,5 mm