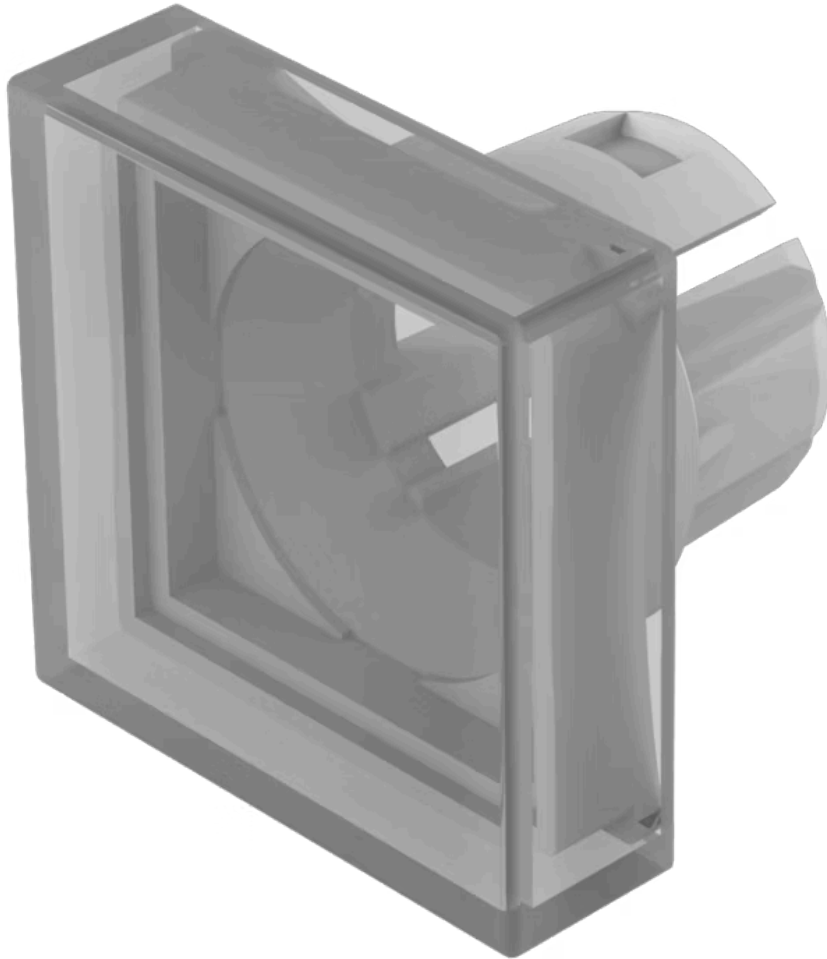


Druckhaube

51-951.9



<https://www.eao.com/component/51-951.9/de/dru...>

Ihr Produkt:



51-951.9 Druckhaube

FRONT

Frontform: quadratisch

BEDIEN-/ANZEIGETEIL

Druckhaube Farbe: Weiss

Druckhaube Material: Kunststoff

Druckhaube Ausleuchtung: ausleuchtbar

Druckhaube Form: flach

Druckhaube Optik: transluzent

MECHANISCHE KENNWERTE

Gewicht: 0.001 kg

ZERTIFIKATE

REACH: REACH konform

RoHS: RoHS konform

WEITERE

Kurzbeschreibung: Druckhaube, 15,3 mm x 15,3 mm, ausleuchtbar, Weiss, flach, Kunststoff

Abmessung: 15,3 mm x 15,3 mm

Produkteigenschaften: Für Filmeinlage weniger geeignet