

# Vorsatz

52-  
131.022



<https://www.eao.com/component/52-131.022/de/v...>

Ihr Produkt:

---



## 52-131.022

### Vorsatz

#### MONTAGE

**Montage-Typ:** Paneel-Montage

#### BEDIEN-/ANZEIGETEIL

**Drehgriff Material:** Kunststoff

**Drehgriff Form:** kurz

#### ELEKTRISCHE KENNWERTE

**Schaltspannung und Schaltstrom:**

- 250 VAC, 5 A (ohmisch)
- 250 VAC, 3 A (Lötanschluss)
- 250 VAC, 2 A (induktiv,  $\cos(\phi) = 0.7$ )
- 125 VAC, 3 A (induktiv,  $\cos(\phi) = 0.7$ )
- 220 VDC, 0.1 A (induktiv, L:R = 30 ms)
- 110 VDC, 0.2 A (induktiv, L:R = 30 ms)
- 60 VDC, 0.7 A (induktiv, L:R = 30 ms)
- 24 VDC, 2 A (induktiv, L:R = 30 ms)

**Kontakte:** 1 Ö / 1 S

**Bemessungs-Betriebsspannung  
Ue:** 250 VAC/DC gemäss EN IEC 60947-1

**Schaltleistung:** 250 V @ 5 A

**Spannungsfestigkeit:** 2500 VAC, 50 Hz, 1 Minute zwischen allen Anschlüssen und Erde, gemäss IEC 61058-1, Teil 15

**Schutzklasse:** II

**Normen:** Gemäss EN/IEC 61058-1

**Thermischer Strom Ith:** 5 A, gemäss EN / IEC 60947-5-1  
Max. zulässiger Strom bei Dauerbetrieb und Umgebungstemperaturen, welche die angegebenen max. Werte nicht überschreiten.

#### MECHANISCHE KENNWERTE

**Anschluss:**

Steckanschluss, 2,8 x 0,5 mm

<b>Kontaktmaterial:</b>	Gold
<b>Schaltfunktion:</b>	Ruhe - Impuls
<b>Schaltsystem:</b>	Sprungschaltelement
<b>Schaltsystem Zusatztext:</b>	Selbstreinigendes, doppelunterbrechendes Sprungschaltsystem, 1 Öffner und 1 Schliesser pro Schaltelement.
<b>Schaltstufen:</b>	2 Stellungen
<b>Schaltwinkel:</b>	42° rechts
<b>Mechanische Lebensdauer:</b>	2 Mio. Schaltzyklen
<b>Betätigungskraft:</b>	1,8 ... 6 N, abhängig von der Anzahl Schaltelemente
<b>Anzugsdrehmoment:</b>	Befestigungsmutter max. 0,5 Nm
<b>Drahtquerschnitt:</b>	Sprungschaltelement mit axialen Lötanschlüssen, auch als Steckanschlüsse 2,8mm x 0,5mm verwendbar Max. Drahtdurchmesser 2 Drähte à 1 mm Max. Litzenquerschnitt 2 Litzen à 0,75 mm <sup>2</sup> oder 1 Litze à 1,0 mm <sup>2</sup>
<b>Gewicht:</b>	0.008 kg

## UMGEBUNGSBEDINGUNGEN

<b>IP-Frontschutzart:</b>	IP65, gemäss DIN EN 60529
<b>Einsatztemperatur:</b>	- 25 °C ... + 55 °C
<b>Lagertemperatur:</b>	- 40 °C ... + 85 °C
<b>Schockfestigkeit:</b>	15 g während 11 ms, nach DIN EN 60512-4-3, DIN EN 60068-2-27 (Einzelstösse, halbsinusförmig)
<b>Schwingfestigkeit:</b>	10 g bei 10 Hz...1500 Hz, Amplitude 0,75 mm (Sinusförmig), gemäss DIN EN 60512-4-4, DIN EN 60068-2-6
<b>Klimafestigkeit:</b>	Feuchte Wärme konstant, nach DIN EN 60068-2-30 Temperaturwechsel, nach DIN EN 60068-2-14

## ZERTIFIKATE

<b>Approbationen:</b>	CB (IEC 61058-1), CQC, CSA, DNV, ENEC (EN 61058-1), UL
<b>Konformitäten:</b>	CE, UKCA, 2011 / 65 / EC (RoHS), 2014 / 30 / EU (EMC), 2014 / 35 / EU (LVD)
<b>REACH:</b>	REACH konform
<b>RoHS:</b>	RoHS konform

## WEITERE

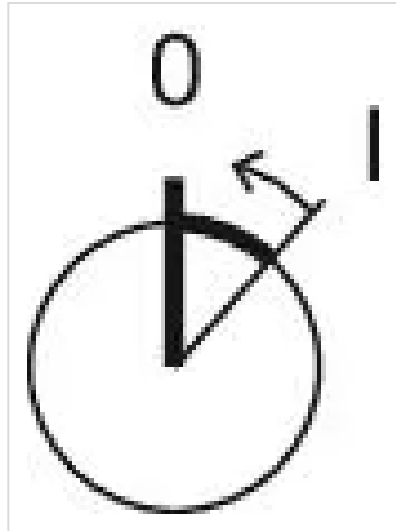
**Kurzbeschreibung:**

Vorsatz, optional ausleuchtbar, kurz, 1 Ö / 1 S, Ruhe - Impuls, Steckanschluss, 2,8 x 0,5 mm, IP65, gemäss DIN EN 60529

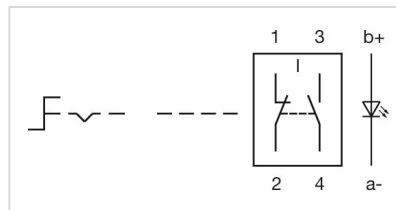
**Gehäuse Farbe:** Schwarz

**Hinweise:** Ausleuchtbar

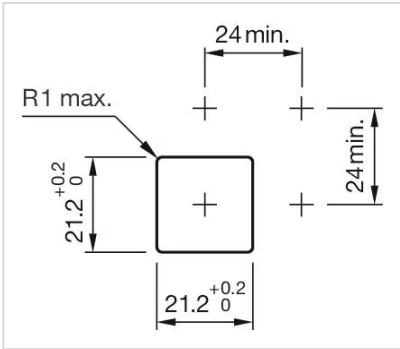
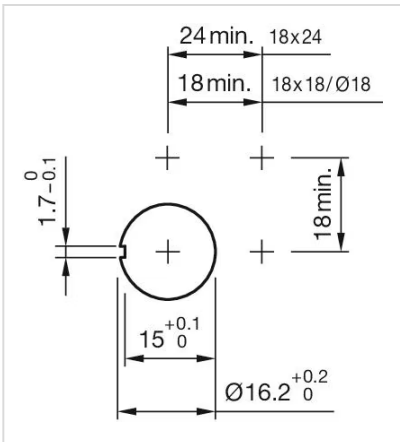
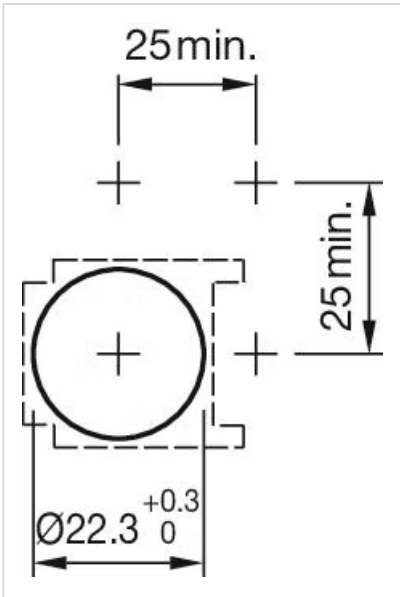
**Schaltstellungen:**



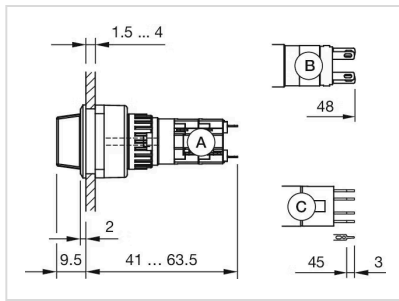
**Schaltschemas:**



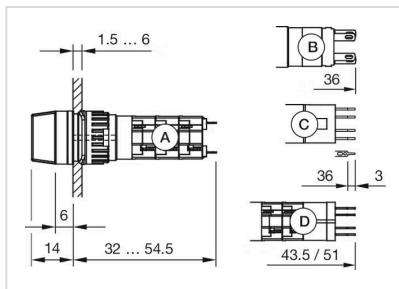
**Einbauöffnungen:**



**Abmessungen:**



- A = Lötanschluss
- B = Steckanschluss 2,8 mm x 0,5 mm
- C = Universalanschluss 2,0 mm x 0,5 mm



- A = Lötanschluss
- B = Steckanschluss 2,8 mm x 0,5 mm
- C = Universalanschluss 2,0 mm x 0,5 mm
- D = Universal-Lötanschluss