

Vorsatz

61-
0000.02



<https://www.eao.com/component/61-0000.02/de/v...>

Ihr Produkt:



61-0000.02 Vorsatz

MONTAGE

Montage-Typ: Paneel-Montage

MECHANISCHE KENNWERTE

Anschluss: Steckanschluss, 2,8 x 0,5 mm

Anzugsdrehmoment: Max. 0,5 Nm

Gewicht: 0.006 kg

UMGEBUNGSBEDINGUNGEN

IP-Schutzart: IP40 rückseitig, nach EN IEC 60529, IP67 frontseitig, nach EN IEC 60529

Einsatztemperatur: – 25 °C ... + 55 °C

Lagertemperatur: – 40 °C ... + 85 °C

ZERTIFIKATE

REACH: REACH konform

RoHS: RoHS konform

WEITERE

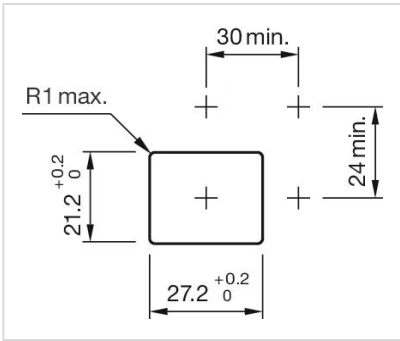
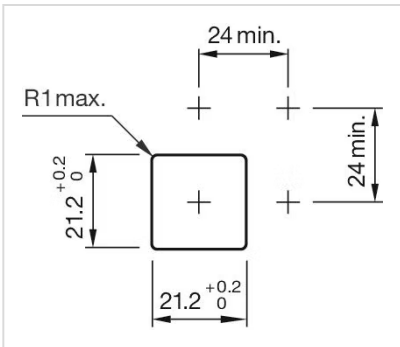
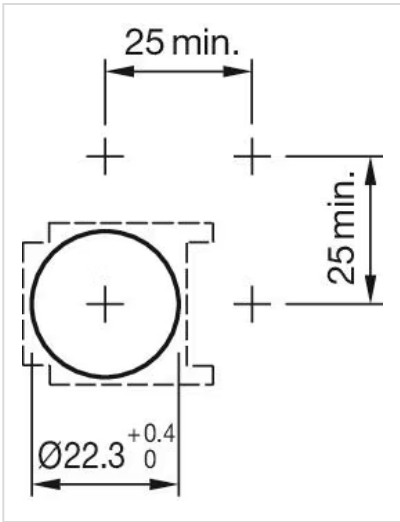
Kurzbeschreibung: Vorsatz, Steckanschluss, 2,8 x 0,5 mm

Gehäuse Material: Kunststoff, gemäss UL 94 V0, selbstlöschend

Schaltschemas:



Einbauöffnungen:



Abmessungen:

