

Vorsatz

61-
1240.0



<https://www.eao.com/component/61-1240.0/de/vo...>

Ihr Produkt:



61-1240.0 Vorsatz

FRONT

Frontrahmen Farbe:	Schwarz
Frontrahmen Material:	Kunststoff

MONTAGE

Montage-Typ:	Paneel-Montage
---------------------	----------------

BEDIEN-/ANZEIGETEIL

Druckhaube Ausleuchtung:	ausleuchtbar
---------------------------------	--------------

MECHANISCHE KENNWERTE

Schaltfunktion:	Rast
Mechanische Lebensdauer:	Nach DIN/IEC 60512-5-6 und EN/IEC 60947-5-1, 1 Mio. Schaltzyklen
Betätigungskraft:	3 N ... 5 N Sprungschaltelement, 3.5 ... 11 N Tastschaltelement
Betätigungsweg:	3 mm
Anzugsdrehmoment:	Max. 0,5 Nm
Gewicht:	0.005 kg

UMGEBUNGSBEDINGUNGEN

IP-Schutzart:	IP40 rückseitig, nach EN IEC 60529, IP67 frontseitig, nach EN IEC 60529
Einsatztemperatur:	- 25 °C ... + 55 °C
Lagertemperatur:	- 40 °C ... + 85 °C

ZERTIFIKATE

REACH: REACH konform

RoHS: RoHS konform

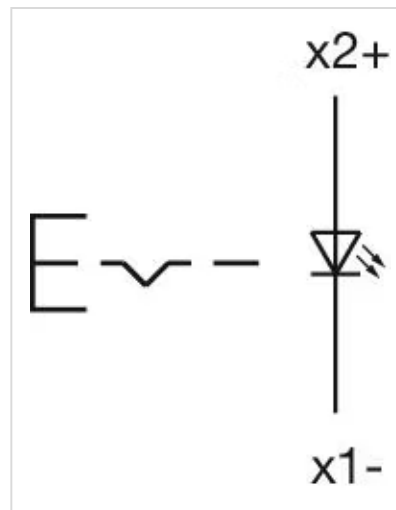
WEITERE

Kurzbeschreibung: Vorsatz, ausleuchtbar, Schwarz, Kunststoff, Rast

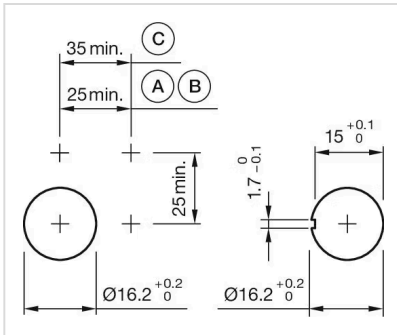
Gehäuse Farbe: Schwarz

Gehäuse Material: Kunststoff, gemäss UL 94 V0, selbstlöschend

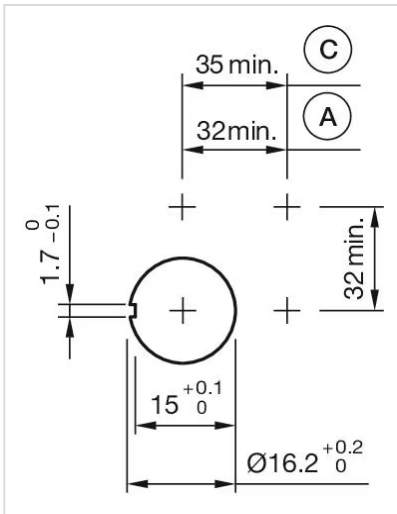
Schaltschemas:



Einbauöffnungen:

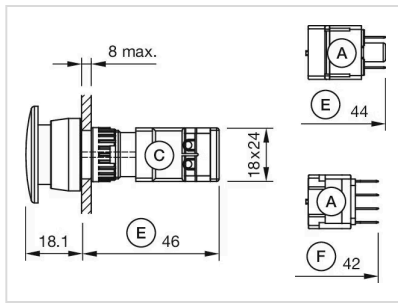


A = Löt-/Steckanschluss 2,8 mm x 0,5 mm
 B = Lötanschluss
 C = Schraubanschluss

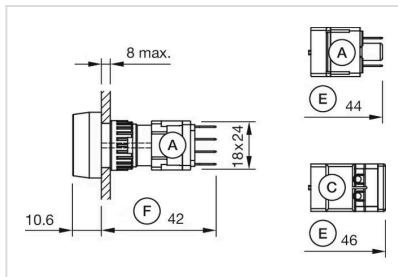


A = Löt-/Steckanschluss 2,8 mm x 0,5 mm
 C = Schraubanschluss

Abmessungen:



A = Steckanschluss 2,8 mm x 0,5 mm
 C = Schraubanschluss
 E = Tastschaltelement
 F = Sprungschaltelement



A = Steckanschluss 2,8 mm x 0,5 mm
 C = Schraubanschluss
 E = Tastschaltelement
 F = Sprungschaltelement