

Vorsatz

61-
3440.4/2



<https://www.eao.com/component/61-3440.4/2/de/...>

Ihr Produkt:



61-3440.4/2 Vorsatz

MONTAGE

Montage-Typ: Paneel-Montage

BEDIEN-/ANZEIGETEIL

Druckhaube Farbe: Rot

Druckhaube Material: Kunststoff

Druckhaube Ausleuchtung: nicht ausleuchtbar

Druckhaube Form: Pilz

Druckhaube Optik: opak

MECHANISCHE KENNWERTE

Schaltfunktion: Rast

Entriegelungsart: Drehentriegelung

Anzugsdrehmoment: Max. 0,5 Nm

Gewicht: 0.021 kg

UMGEBUNGSBEDINGUNGEN

Einsatztemperatur: – 25 °C ... + 55 °C

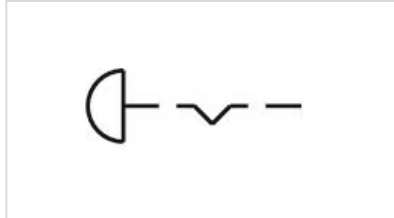
ZERTIFIKATE

REACH: REACH konform

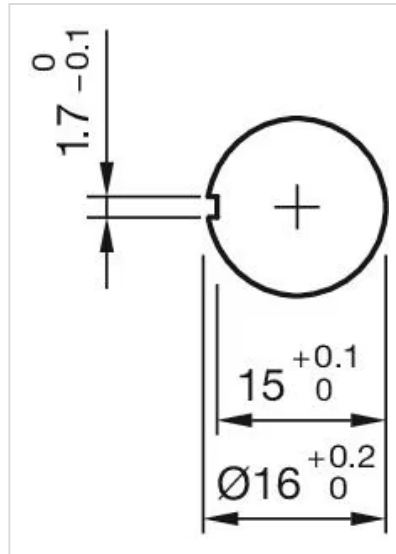
RoHS: RoHS konform

WEITERE

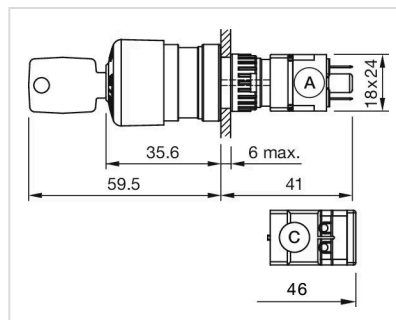
Kurzbeschreibung:	Vorsatz, Pilz, nicht ausleuchtbar, Rot, Kunststoff, opak, Rast, Dreherentriegelung
Gehäuse Farbe:	Gelb
Gehäuse Material:	Kunststoff
Beschriftung:	Stop + Pfeile
Produkteigenschaften:	Dreherentriegelung im Uhrzeigersinn
Schaltschemas:	



Einbauöffnungen:



Abmessungen:



A = Steckanschluss 2,8 mm x 0,5 mm
C = Schraubanschluss