

Vorsatz

61-
3440.4/8



<https://www.eao.com/component/61-3440.4/8/de/...>

Ihr Produkt:



61-3440.4/8 Vorsatz

MONTAGE

Montage-Typ: Paneel-Montage

BEDIEN-/ANZEIGETEIL

Druckhaube Farbe: Grau

Druckhaube Material: Kunststoff

Druckhaube Ausleuchtung: nicht ausleuchtbar

Druckhaube Form: Pilz

Druckhaube Optik: opak

MECHANISCHE KENNWERTE

Schaltfunktion: Rast

Entriegelungsart: Drehentriegelung

Anzugsdrehmoment: Max. 0,5 Nm

Gewicht: 0.02 kg

UMGEBUNGSBEDINGUNGEN

Einsatztemperatur: – 25 °C ... + 55 °C

ZERTIFIKATE

REACH: REACH konform

RoHS: RoHS konform

WEITERE

Kurzbeschreibung: Vorsatz, Pilz, nicht ausleuchtbar, Grau, Kunststoff, opak, Rast, Drehentriegelung

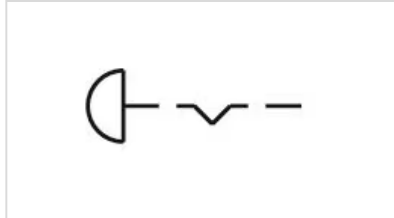
Gehäuse Farbe: Grau

Gehäuse Material: Kunststoff

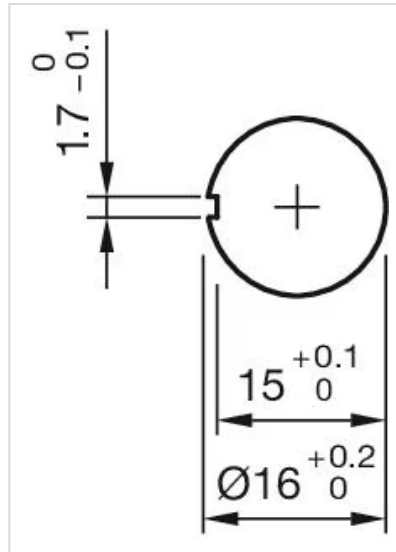
Beschriftung: Pfeile

Produkteigenschaften: Drehentriegelung im Uhrzeigersinn

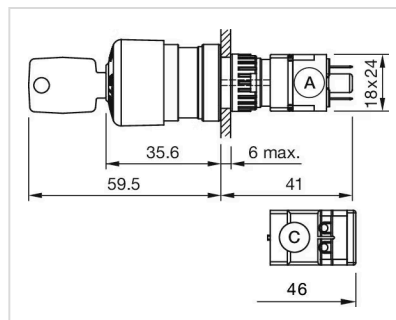
Schaltschemas:



Einbauöffnungen:



Abmessungen:



A = Steckanschluss 2,8 mm x 0,5 mm
C = Schraubanschluss