

Vorsatz

61-
4610.0



<https://www.eao.com/component/61-4610.0/de/vo...>

Ihr Produkt:



61-4610.0 Vorsatz

MONTAGE

Montage-Typ: Paneel-Montage

BEDIEN-/ANZEIGETEIL

Drehgriff Material: Kunststoff

Drehgriff Form: kurz

MECHANISCHE KENNWERTE

Schaltfunktion: Rast - Ruhe - Rast

Schaltstufen: 3 Stellungen

Schaltwinkel: 90° links / 90° rechts

Mechanische Lebensdauer: Nach DIN/IEC 60512-5-6 und EN/IEC 60947-5-1, 100 000 Schaltzyklen

Betätigungskraft: 0,025...0,1 Nm Sprungschaltelement, 0,4 ... 0,16 Nm Tastschaltelement

Betätigungsweg: ca. 2 x 90°

Anzugsdrehmoment: Max. 0,5 Nm

Gewicht: 0.006 kg

UMGEBUNGSBEDINGUNGEN

IP-Schutzart: IP40 rückseitig, nach EN IEC 60529, IP67 frontseitig, nach EN IEC 60529

Einsatztemperatur: - 25 °C ... + 55 °C

Lagertemperatur: - 40 °C ... + 85 °C

ZERTIFIKATE

REACH: REACH konform

RoHS: RoHS konform

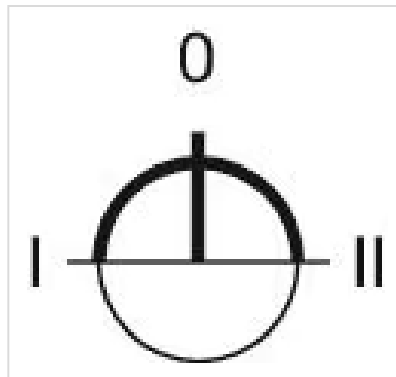
WEITERE

Kurzbeschreibung: Vorsatz, optional ausleuchtbar, kurz, Rast - Ruhe - Rast

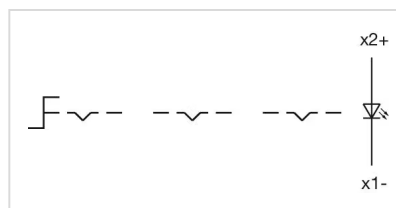
Gehäuse Material: Kunststoff, gemäss UL 94 V0, selbstlöschend

Produkteigenschaften: Ausleuchtbar

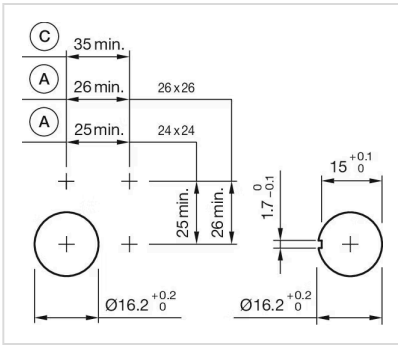
Schaltstellungen:



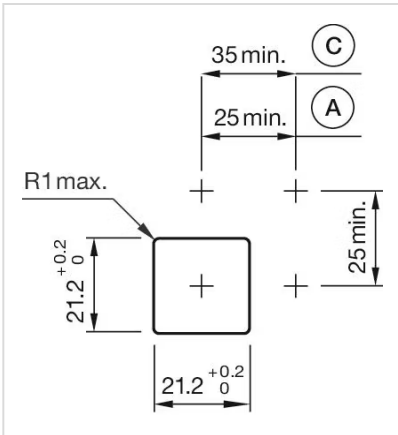
Schaltschemas:



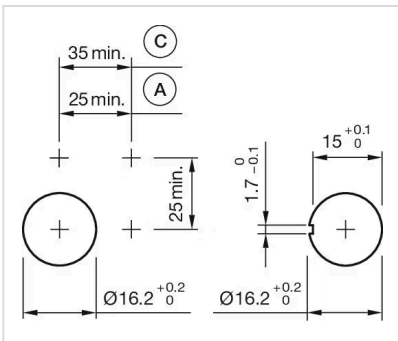
Einbauöffnungen:



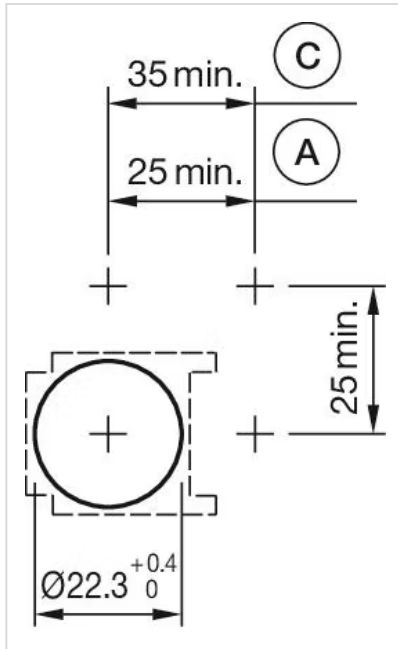
A = Löt-/Steckanschluss 2,8 mm x 0,5 mm
 C = Schraubanschluss



A = Löt-/Steckanschluss 2,8 mm x 0,5 mm
 C = Schraubanschluss

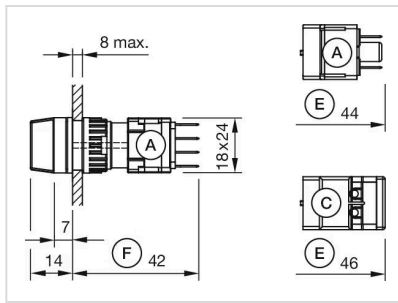


A = Löt-/Steckanschluss 2,8 mm x 0,5 mm
 C = Schraubanschluss

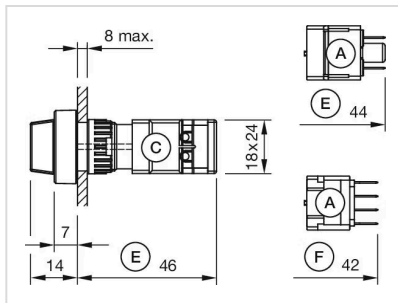


A = Löt-/Steckanschluss 2,8 mm x 0,5 mm
 C = Schraubanschluss

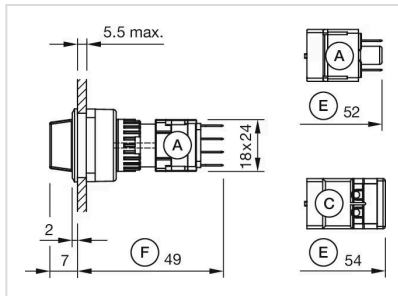
Abmessungen:



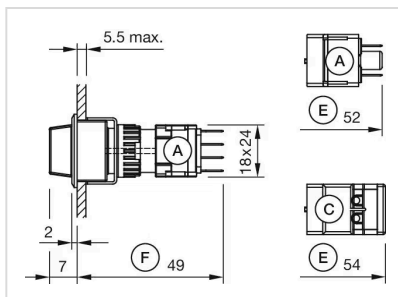
A = Steckanschluss 2,8 mm x 0,5 mm
 C = Schraubanschluss
 E = Tastschaltelement
 F = Sprungschaltelement



A = Steckanschluss 2,8 mm x 0,5 mm
 C = Schraubanschluss
 E = Tastschaltelement
 F = Sprungschaltelement



A = Steckanschluss 2,8 mm x 0,5 mm
 C = Schraubanschluss
 E = Tastschaltelement
 F = Sprungschaltelement



A = Steckanschluss 2,8 mm x 0,5 mm
 C = Schraubanschluss
 E = Tastschaltelement
 F = Sprungschaltelement