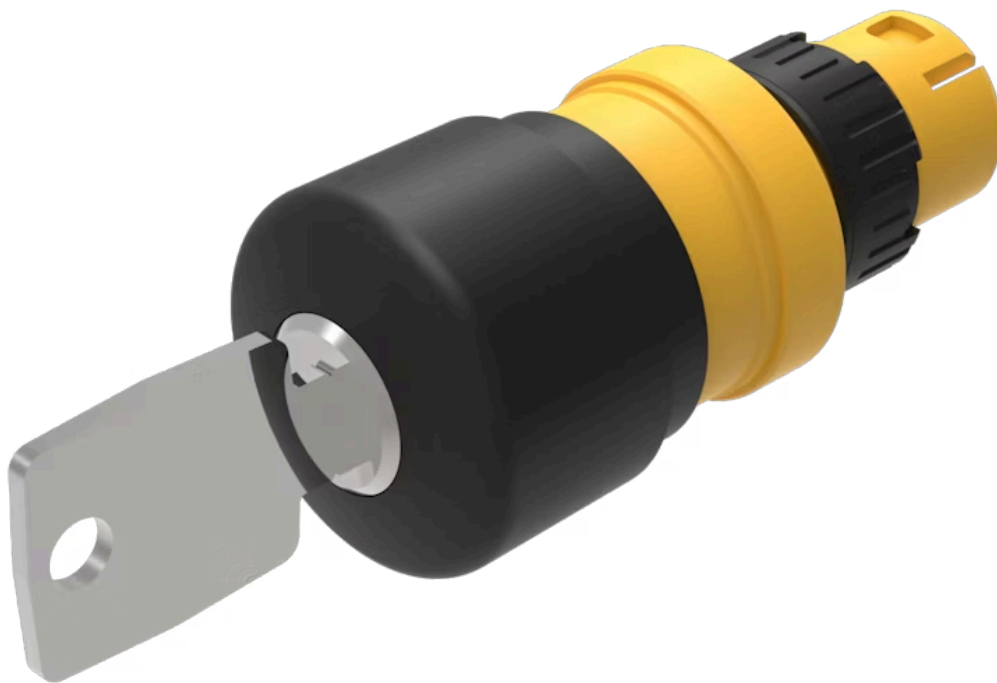


# Vorsatz

61-  
5441.0/KA



<https://www.eao.com/component/61-5441.0/KA/de...>

Ihr Produkt:

---



## 61-5441.0/KA Vorsatz

### MONTAGE

**Montage-Typ:** Paneel-Montage

### BEDIEN-/ANZEIGETEIL

**Druckhaube Farbe:** Schwarz

**Druckhaube Material:** Kunststoff

**Druckhaube Ausleuchtung:** nicht ausleuchtbar

**Druckhaube Form:** Pilz

**Druckhaube Optik:** opak

### MECHANISCHE KENNWERTE

**Schaltfunktion:** Rast

**Entriegelungsart:** Schlüsselentriegelung

**Anzugsdrehmoment:** Max. 0,5 Nm

**Gewicht:** 0.033 kg

### UMGEBUNGSBEDINGUNGEN

**Einsatztemperatur:** - 25 °C ... + 55 °C

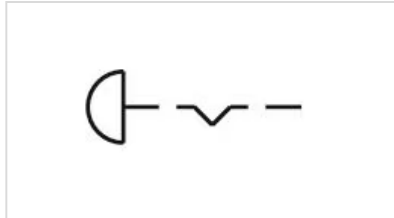
### ZERTIFIKATE

**REACH:** REACH konform

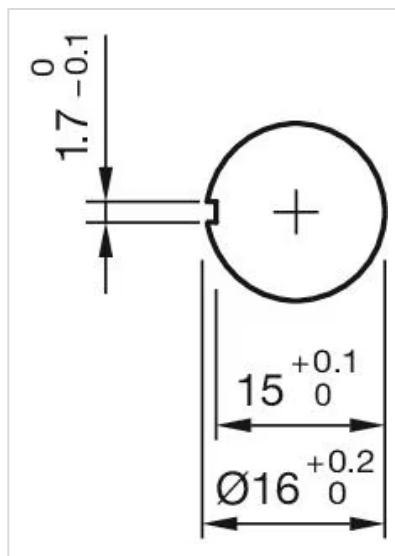
**RoHS:** RoHS konform

## WEITERE

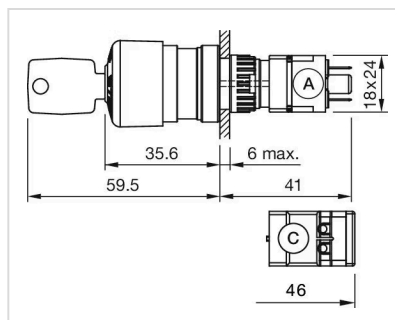
<b>Kurzbeschreibung:</b>	Vorsatz, Pilz, nicht ausleuchtbar, Schwarz, Kunststoff, opak, Rast, Schlüsselenriegelung
<b>Gehäuse Farbe:</b>	Gelb
<b>Gehäuse Material:</b>	Kunststoff
<b>Beschriftung:</b>	-
<b>Produkteigenschaften:</b>	Schlüsselenriegelung im Uhrzeigersinn
<b>Schaltschemas:</b>	



## Einbauöffnungen:



## Abmessungen:



A = Steckanschluss 2,8 mm x 0,5 mm  
C = Schraubanschluss