

Vorsatz

61-
5441.4/K



<https://www.eao.com/component/61-5441.4/K/de/...>

Ihr Produkt:



61-5441.4/K Vorsatz

MONTAGE

Montage-Typ: Paneel-Montage

BEDIEN-/ANZEIGETEIL

Druckhaube Farbe: Rot

Druckhaube Material: Kunststoff

Druckhaube Ausleuchtung: nicht ausleuchtbar

Druckhaube Form: Pilz

Druckhaube Optik: opak

MECHANISCHE KENNWERTE

Schaltfunktion: Rast

Entriegelungsart: Schlüsselentriegelung

Anzugsdrehmoment: Max. 0,5 Nm

Gewicht: 0.033 kg

UMGEBUNGSBEDINGUNGEN

Einsatztemperatur: - 25 °C ... + 55 °C

ZERTIFIKATE

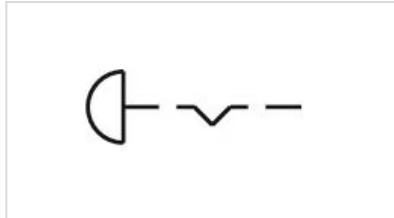
REACH: REACH konform

RoHS: RoHS konform

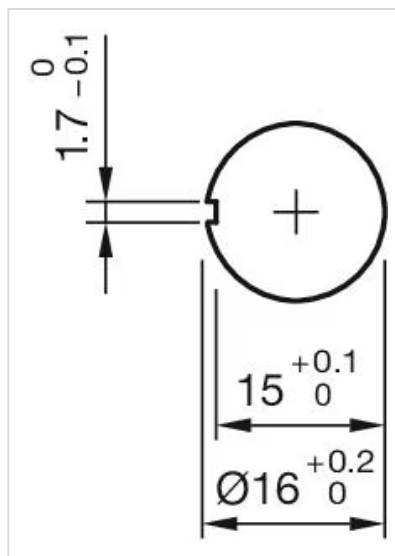
WEITERE

Kurzbeschreibung:	Vorsatz, Pilz, nicht ausleuchtbar, Rot, Kunststoff, opak, Rast, Schlüsselentriegelung
Gehäuse Farbe:	Gelb
Gehäuse Material:	Kunststoff
Beschriftung:	Stop
Produkteigenschaften:	Schlüsselentriegelung im Uhrzeigersinn

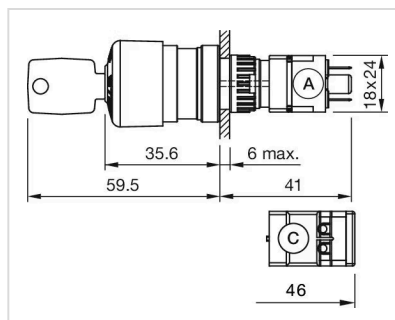
Schaltschemas:



Einbauöffnungen:



Abmessungen:



A = Steckanschluss 2,8 mm x 0,5 mm
C = Schraubanschluss