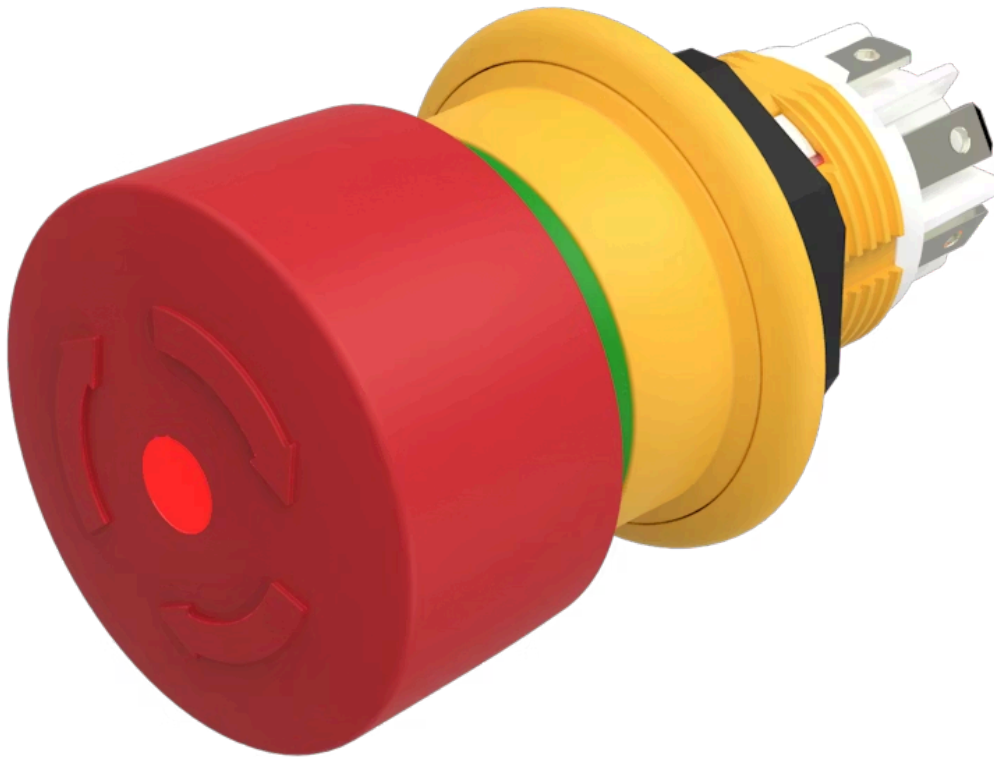


Vorsatz

61-
6451.4277



<https://www.eao.com/component/61-6451.4277/de...>

Ihr Produkt:



61-6451.4277 Vorsatz

FRONT

Frontabmessung: Ø 27 mm

Frontform: rund

MONTAGE

Montage-Typ: Paneel-Montage

BEDIEN-/ANZEIGETEIL

Druckhaube Farbe: Rot

Druckhaube Material: Kunststoff

Druckhaube Ausleuchtung: ausleuchtbar

Druckhaube Form: Pilz

Leuchtmittel Farbe: Rot

ELEKTRISCHE KENNWERTE

Schaltspannung und Schaltstrom:

Wechselstrom Gebrauchskategorie AC-15 gemäss EN IEC 60947-5-1	
Spannung	50 VAC
Strom	0,2 A
Gleichstrom Gebrauchskategorie DC-13 gemäss EN IEC 60947-5-1	
Spannung	50 VDC
Strom	0,2 A

Kontakte: 1 Ö / 1 S

Durchgangswiderstand: Bei 20 mV, 100 mA (IEC 60512-2-1) Isolationswiderstand
2 MΩ zwischen den offenen Kontakten
7 MΩ gegenüber Panel (DIN IEC 60512-3-1)

Betriebsspannung: 6 - 32 V DC

Bemessungs-Betriebsspannung Ue:	50 VAC / DC, gemäss EN / IEC 60947-5-1				
Bemessungs-Stossspannungs-Festigkeit Uimp:	0,5 kV, gemäss EN / IEC 60947-1				
Bemessungs-Isolationsspannung Ui:	250 VAC/DC gemäss EN IEC 60947-1				
Bedingter Bemessungs-Kurzschlussstrom:	1 000 A, Typ der Kurzschlusseinrichtung 2 A gG (EN 60947-5-1)				
Empfohlene Minimalbetriebsdaten:	<table> <tr> <td>Spannung</td> <td>1 VAC/DC</td> </tr> <tr> <td>Strom</td> <td>1 mA</td> </tr> </table>	Spannung	1 VAC/DC	Strom	1 mA
Spannung	1 VAC/DC				
Strom	1 mA				
Schaltleistung:	50 V AC/DC @ 0,2 A				
Elektrische Lebensdauer:	≥20 000 Schaltzyklen				
Spannungsfestigkeit:	500 VAC, 50 Hz, 1 Minute gemäss DIN IEC 60512-2				
Überspannungskategorie:	II, gemäss EN / IEC 60947-1				
Verschmutzungsgrad:	3, gemäss EN IEC 60947-1				
Normen:	Gemäss EN 60947-5-1, EN 60947-5-5, DIN EN ISO 13850, EN IEC 60204				
Thermischer Strom Ith:	0,5 A (EN IEC 60947-5-1 / max. zulässiger Strom bei Dauerbetrieb und max. + 55 °C)				

MECHANISCHE KENNWERTE

Anschluss:	Steckanschluss, 2,8 x 0,5 mm
Schaltfunktion:	Rast
Entriegelungsart:	Drehentriegelung
Mechanische Lebensdauer:	≥20 000 Schaltzyklen
Betätigungskraft:	30 N ±4 N
Betätigungsweg:	4,2 mm
Anzugsdrehmoment:	Max. 0,8 Nm
Gewicht:	0.018 kg

UMGEBUNGSBEDINGUNGEN

IP-Schutzart:	IP67 frontseitig, nach EN IEC 60529/A1:2010-04, IP69K frontseitig, nach EN IEC 60529/A1:2010-04, Panel Oberflächenrauheit Ra1.6
IK-Schutzart:	IK06
Einsatztemperatur:	- 25 °C ... + 55 °C
Lagertemperatur:	- 40 °C ... + 85 °C
Schockfestigkeit:	Max. 150 m / s ² , Impulsbreite 11 ms, 3-Achsen, (halbsinusförmig nach EN IEC 60068-2-27)

Schwingfestigkeit: Max. 100 m / s² von 10 Hz ... 500 Hz, 20 Zyklen, 3-Achsen (sinusförmig EN IEC 60068-2-6)

Klimafestigkeit: Feuchte Wärme, konstant 56 Tage, + 40 °C/93 % relative Feuchtigkeit, gemäss EN IEC 60068-2-78
Trockene Wärme: 96 Stunden, + 55 °C (EN IEC 60068-2-2)
Kälte: 96 Stunden, - 25 °C (EN IEC 60068-2-1) UV-Prüfung: 56 Tage (angelehnt EN 60068-2-5:1999)

ZERTIFIKATE

Approbationen: CB (EN 60947), UL NISD (cULus, UL EU) LISTED E-File-Nr.: E341760

Konformitäten: CE, UKCA

REACH: REACH konform

RoHS: RoHS konform

WEITERE

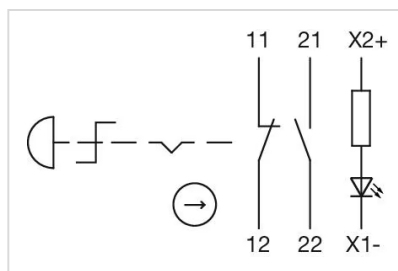
Kurzbeschreibung: Vorsatz, Ø 27 mm, Pilz, ausleuchtbar, Rot, Kunststoff, rund, 1 Ö / 1 S, Rast, Steckanschluss, 2,8 x 0,5 mm, Drehentriegelung, Rot

Leuchtmittel Art: LED mit Verspolungsschutz

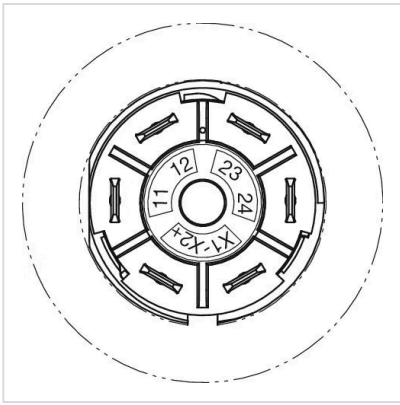
Abmessung: Ø 27 mm

Hinweise: Anwendung nach DIN EN ISO 13850 und EN 60204-1
Dichtung Art.-Nr. 61-9900
Verdrehsicherungsring Art.-Nr. 51-910
Befestigungsmutter Art.-Nr. 51-991
Steckanschlüsse 2,8 mm x 0,5 mm sind lötfar, ohne UL-Zertifizierung
Frontplattenstärke 1 ... 4 mm mit Verdrehsicherung
Frontplattenstärke 1 ... 6 mm ohne Verdrehsicherung

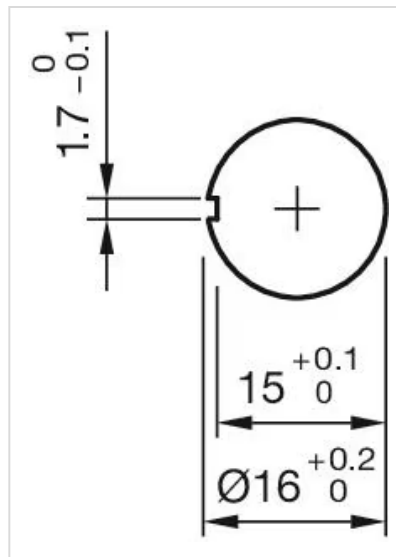
Schaltschemas:



Bauteilelayouts:



Einbauöffnungen:



Abmessungen:

