

# Vorsatz

61-  
6461.4047



<https://www.eao.com/component/61-6461.4047/de...>

Ihr Produkt:

---



## 61-6461.4047 Vorsatz

### FRONT

**Frontabmessung:** Ø 40 mm

**Frontform:** rund

### MONTAGE

**Montage-Typ:** Paneel-Montage

### BEDIEN-/ANZEIGETEIL

**Druckhaube Farbe:** Rot

**Druckhaube Material:** Kunststoff

**Druckhaube Ausleuchtung:** nicht ausleuchtbar

**Druckhaube Form:** Pilz

### ELEKTRISCHE KENNWERTE

**Schaltspannung und Schaltstrom:**

Wechselstrom Gebrauchskategorie AC-15 gemäss EN IEC 60947-5-1	50 VAC
Spannung	
Strom	0,2 A
Gleichstrom Gebrauchskategorie DC-13 gemäss EN IEC 60947-5-1	50 VDC
Spannung	
Strom	0,2 A

**Kontakte:** 1 Ö

**Durchgangswiderstand:** Bei 20 mV, 100 mA (IEC 60512-2-1) Isolationswiderstand  
2 MΩ zwischen den offenen Kontakten  
7 MΩ gegenüber Panel (DIN IEC 60512-3-1)

**Bemessungs-Betriebsspannung  
Ue:** 50 VAC / DC, gemäss EN / IEC 60947-5-1

**Bemessungs-Stosspannungs-  
Festigkeit Uimp:** 0,5 kV, gemäss EN / IEC 60947-1

<b>Bemessungs-Isolationsspannung Ui:</b>	250 VAC/DC gemäss EN IEC 60947-1				
<b>Bedingter Bemessungs-Kurzschlussstrom:</b>	1 000 A, Typ der Kurzschlusseinrichtung 2 A gG (EN 60947-5-1)				
<b>Empfohlene Minimalbetriebsdaten:</b>	<table> <tr> <td>Spannung</td> <td>1 VAC/DC</td> </tr> <tr> <td>Strom</td> <td>1 mA</td> </tr> </table>	Spannung	1 VAC/DC	Strom	1 mA
Spannung	1 VAC/DC				
Strom	1 mA				
<b>Schaltleistung:</b>	50 V AC/DC @ 0,2 A				
<b>Elektrische Lebensdauer:</b>	≥20 000 Schaltzyklen				
<b>Spannungsfestigkeit:</b>	500 VAC, 50 Hz, 1 Minute gemäss DIN IEC 60512-2				
<b>Überspannungskategorie:</b>	II, gemäss EN / IEC 60947-1				
<b>Verschmutzungsgrad:</b>	3, gemäss EN IEC 60947-1				
<b>Normen:</b>	Gemäss EN 60947-5-1, EN 60947-5-5, DIN EN ISO 13850, EN IEC 60204				
<b>Thermischer Strom Ith:</b>	0,5 A (EN IEC 60947-5-1 / max. zulässiger Strom bei Dauerbetrieb und max. + 55 °C)				

### MECHANISCHE KENNWERTE

<b>Anschluss:</b>	Steckanschluss, 2,8 x 0,5 mm
<b>Schaltfunktion:</b>	Rast
<b>Entriegelungsart:</b>	Drehentriegelung
<b>Mechanische Lebensdauer:</b>	≥20 000 Schaltzyklen
<b>Betätigungskraft:</b>	30 N ±4 N
<b>Betätigungsweg:</b>	4,2 mm
<b>Anzugsdrehmoment:</b>	Max. 0,8 Nm
<b>Gewicht:</b>	0.019 kg

### UMGEBUNGSBEDINGUNGEN

<b>IP-Schutzart:</b>	IP67 frontseitig, nach EN IEC 60529/A1:2010-04, IP69K frontseitig, nach EN IEC 60529/A1:2010-04, Panel Oberflächenrauheit Ra1.6
<b>IK-Schutzart:</b>	IK06
<b>Einsatztemperatur:</b>	- 25 °C ... + 55 °C
<b>Lagertemperatur:</b>	- 40 °C ... + 85 °C
<b>Schockfestigkeit:</b>	Max. 150 m / s <sup>2</sup> , Impulsbreite 11 ms, 3-Achsen, (halbsinusförmig nach EN IEC 60068-2-27)
<b>Schwingfestigkeit:</b>	Max. 100 m / s <sup>2</sup> von 10 Hz ... 500 Hz, 20 Zyklen, 3-Achsen (sinusförmig EN IEC 60068-2-6)
<b>Klimafestigkeit:</b>	Feuchte Wärme, konstant 56 Tage, + 40 °C/93 % relative Feuchtigkeit, gemäss EN IEC 60068-2-78

Trockene Wärme: 96 Stunden, + 55 °C (EN IEC 60068-2-2)  
Kälte: 96 Stunden, – 25 °C (EN IEC 60068-2-1) UV-Prüfung: 56 Tage (angelehnt  
EN 60068-2-5:1999)

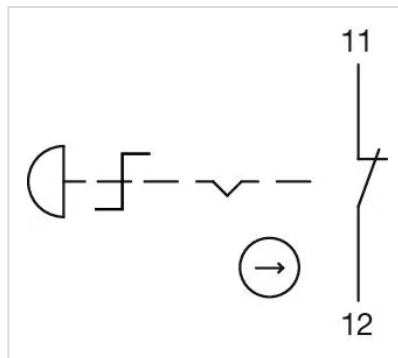
## ZERTIFIKATE

<b>Approbationen:</b>	CB (EN 60947), UL NISD (cULus, UL EU) LISTED E-File-Nr.: E341760
<b>Konformitäten:</b>	CE, UKCA
<b>REACH:</b>	REACH konform
<b>RoHS:</b>	RoHS konform

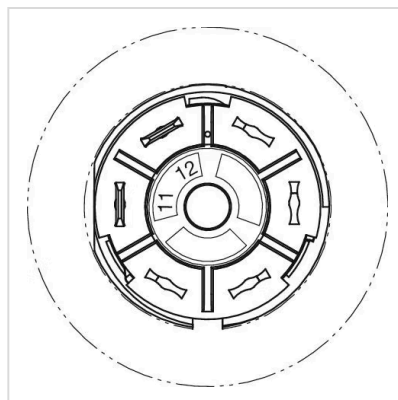
## WEITERE

<b>Kurzbeschreibung:</b>	Vorsatz, Ø 40 mm, Pilz, nicht ausleuchtbar, Rot, Kunststoff, rund, 1 Ö, Rast, Steckanschluss, 2,8 x 0,5 mm, Drehentriegelung
<b>Abmessung:</b>	Ø 40 mm
<b>Hinweise:</b>	Anwendung nach DIN EN ISO 13850 und EN 60204-1 Dichtung Art.-Nr. 61-9900 Verdrehsicherungsring Art.-Nr. 51-910 Befestigungsmutter Art.-Nr. 51-991 Steckanschlüsse 2,8 mm x 0,5 mm sind lötbar, ohne UL-Zertifizierung Frontplattenstärke 1 ... 4 mm mit Verdrehsicherung Frontplattenstärke 1 ... 6 mm ohne Verdrehsicherung

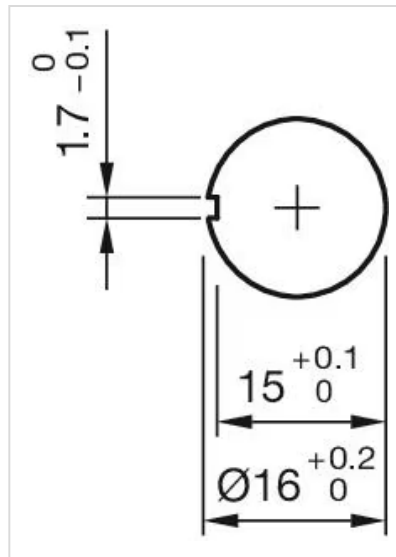
## Schaltschemas:



## Bauteilelayouts:



**Einbauöffnungen:**



**Abmessungen:**

