

# Blindabdeckung

61-9452.0



<https://www.eao.com/component/61-9452.0/de/bl...>

Ihr Produkt:



## 61-9452.0 Blindabdeckung

### FRONT

**Farbe:** Schwarz

### MONTAGE

**Einbauöffnung:** 21 mm x 27 mm

### MECHANISCHE KENNWERTE

**Gewicht:** 0.007 kg

### WEITERE

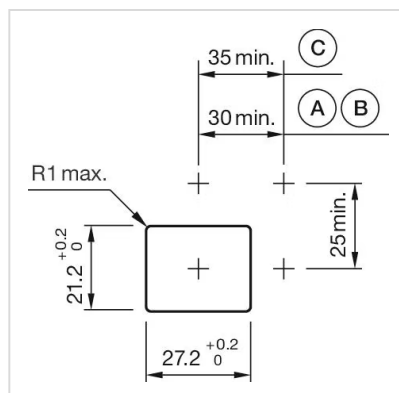
**Kurzbeschreibung:** Blindabdeckung, 30 mm x 24 mm, 21 mm x 27 mm, Kunststoff, Schwarz

**Titel Zubehör:** Blindabdeckung

**Abmessung:** 30 mm x 24 mm

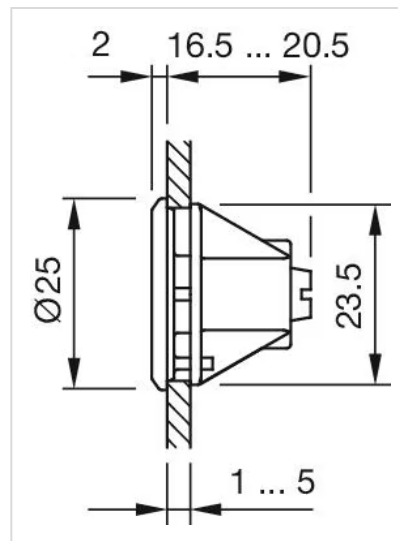
**Material:** Kunststoff

**Einbauöffnungen:**



A = Löt-/Steckanschluss 2,8 mm x 0,5 mm  
B = Lötanschluss  
C = Schraubanschluss

**Abmessungen:**



für Art.-Nr. 61-9453.0