

# Blindabdeckung

61-9453.0



<https://www.eao.com/component/61-9453.0/de/bl...>

Ihr Produkt:

---



## 61-9453.0 Blindabdeckung

### FRONT

**Farbe:** Schwarz

### MONTAGE

**Einbauöffnung:** Ø 22,5 mm

### MECHANISCHE KENNWERTE

**Gewicht:** 0.006 kg

### WEITERE

**Kurzbeschreibung:** Blindabdeckung, Ø 25 mm, Ø 22,5 mm, Kunststoff, Schwarz

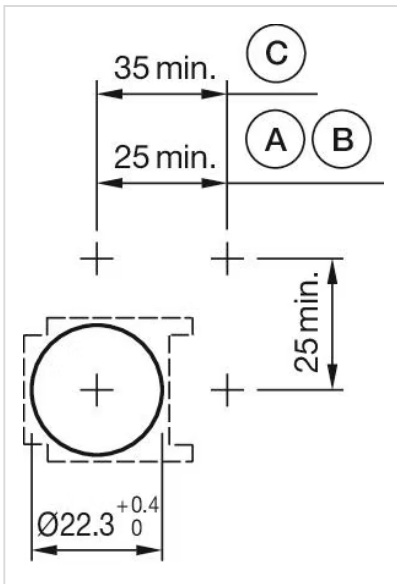
**Titel Zubehör:** Blindabdeckung

**Abmessung:** Ø 25 mm

**Material:** Kunststoff

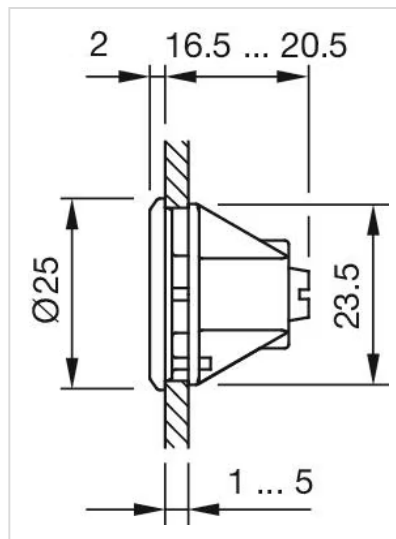
**Hinweise:** Bitte beachten, dass grössere Mindestabstände erforderlich sind  
Nur für Montage in Rundloch ohne D-Shape (Art.-Nr. 61-9453.0)

**Einbauöffnungen:**



A = Löt-/Steckanschluss 2,8 mm x 0,5 mm  
 B = Lötanschluss  
 C = Schraubanschluss

**Abmessungen:**



für Art.-Nr. 61-9453.0