

Schaltelement

70-100.0



<https://www.eao.com/p/70-100.0>

Ihr Produkt:



70-100.0 Schaltelement

ELEKTRISCHE KENNWERTE

Schaltspannung und Schaltstrom:	max. 12 VDC, 50 mA min. 1 VDC, 10 mA
Kontakte:	1 S
Schaltleistung:	42 V @ 0,1 A
Elektrische Lebensdauer:	500 000 Schaltzyklen bei 5 VDC, 1 mA
Spannungsfestigkeit:	250 VAC für 1 Minute

MECHANISCHE KENNWERTE

Anschluss:	Printanschluss
Kontaktmaterial:	Silber
Schaltfunktion:	Impuls
Schaltsystem:	Kurzhubelement
Schaltsystem Zusatztext:	Einfach unterbrechendes Lamellenschaltsystem mit zwei unabhängigen Kontaktpunkten und fühlbarem Schaltpunkt. Garantiert sicheres Schalten auch bei geringsten Schaltleistungen. Kontaktbestückung 1 Schliesser
Mechanische Lebensdauer:	500 000 Schaltzyklen mit Dekorfolie
Betätigungskraft:	5 N \pm 2 N mit Dekorfolie, >50 N max. auf Tastenmitte mit Teststößel, nach DIN 42115
Betätigungsweg:	0,3 mm
Gewicht:	0.001 kg

UMGEBUNGSBEDINGUNGEN

IP-Schutzart:	IP65 (frontseitig mit Dekorfolie)
Einsatztemperatur:	- 20 °C ... + 70 °C

Lagertemperatur: - 30 °C ... + 85 °C

ZERTIFIKATE

Konformitäten: CE, UKCA, 2011 / 65 / EC (RoHS)

REACH: REACH konform

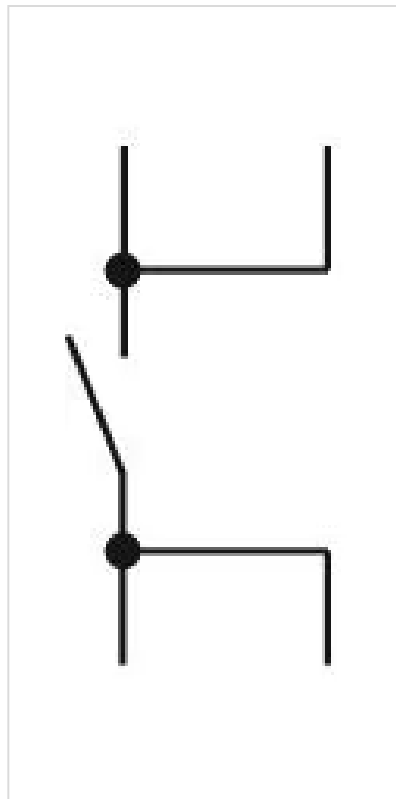
RoHS: RoHS konform

WEITERE

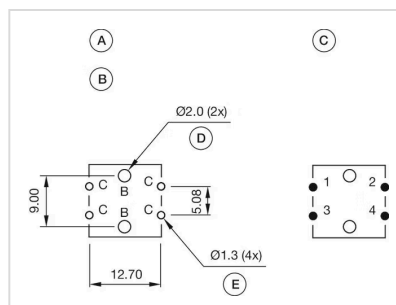
Kurzbeschreibung: Schaltelement, Kurzhubelement, 42 V @ 0,1 A, Silber, 1 S, Printanschluss

Produkteigenschaften: Betrieb ohne Distanzkappe

Schaltschemas:



Bauteilelayouts:



A = Schaltelement ohne Ausleuchtung mit Zentrierung
B = Bohrplan (Bauteilseite)
C = Belegungsplan (Bauteilseite)
D = Bohrung für Zentrierstifte nicht metallisch
E = Bohrung für Schaltelement

Abmessungen:

