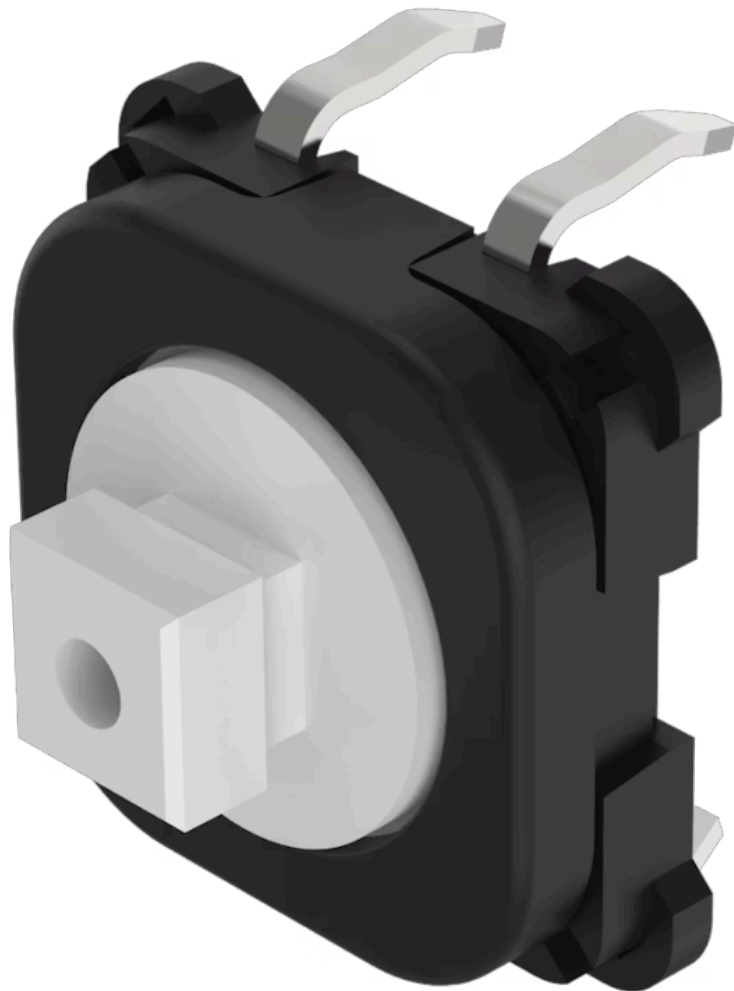


Schaltelement

70-201.0



<https://www.eao.com/component/70-201.0/de/sch...>

Ihr Produkt:



70-201.0 Schaltelement

ELEKTRISCHE KENNWERTE

Schaltspannung und Schaltstrom:

Schaltspannung	min. 50 m VAC/DC max. 42 VAC/DC
Schaltstrom	min. 10 μ A AC/DC max. 100 mA AC/DC
Schaltleistung	max. 2 W

Kontakte:

1 S

Schaltleistung:

42 V @ 0,1 A

Elektrische Lebensdauer:

\geq 500 000 Schaltzyklen bei 42 VDC, 50 mA, gemäss IEC 60512-5-9c, Bei Beachtung der Stromflussrichtung von Anschluss 3/4 zu 1/2 kann die elektrische Lebensdauer erhöht werden.

Spannungsfestigkeit:

500 VAC, 50 Hz, 1 Minute gemäss DIN IEC 60512-2-4a

MECHANISCHE KENNWERTE

Anschluss:

Printanschluss

Kontaktmaterial:

Gold

Schaltfunktion:

Impuls

Schaltsystem:

Kurzhubelement

Schaltsystem Zusatztext:

Einfach unterbrechendes Lamellenschaltsystem mit zwei unabhängigen Kontaktpunkten und fühlbarem Schalterpunkt.
Garantiert sicheres Schalten auch bei geringsten Schaltleistungen.
Kontaktbestückung 1 Schliesser

Mechanische Lebensdauer:

\geq 1 Mio. Schaltzyklen (Schaltelement unter Dekorfolie), \geq 5 Mio. Schaltzyklen (Schaltelement ohne Dekorfolie)

Betätigungskraft:

2,1 N \pm 0,2 N mit Dekorfolie, >50 N max. auf Tastenmitte mit Teststößel, nach DIN 42115

Betätigungsweg:

ca. 0,5 mm

Gewicht:

0.001 kg

UMGEBUNGSBEDINGUNGEN

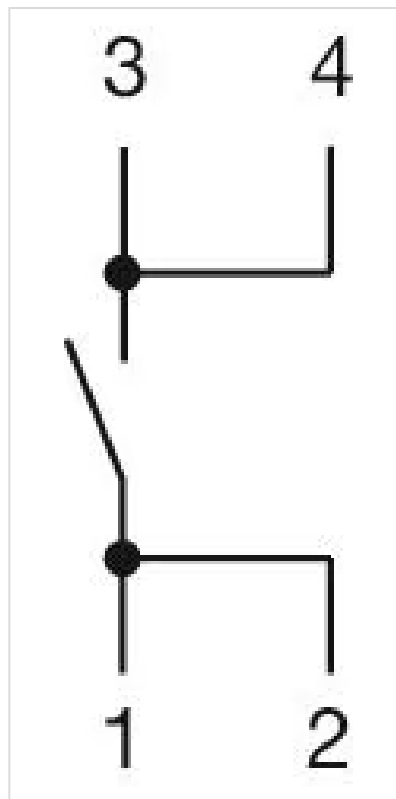
IP-Schutzart:	IP40 (nur Schaltelement), IP65 (frontseitig mit Dekorfolie)
Einsatztemperatur:	- 25 °C ... + 70 °C
Lagertemperatur:	- 40 °C ... + 85 °C

ZERTIFIKATE

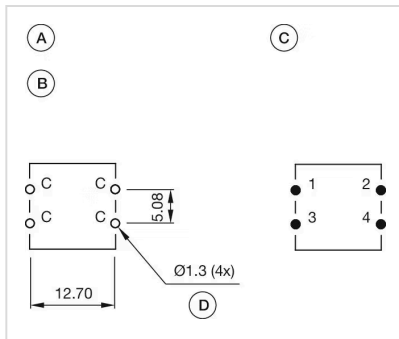
Konformitäten:	CE, UKCA, 2011 / 65 / EC (RoHS)
REACH:	REACH konform
RoHS:	RoHS konform

WEITERE

Kurzbeschreibung:	Schaltelement, Kurzhubelement, 42 V @ 0,1 A, Gold, 1 S, Printanschluss
Produkteigenschaften:	Betrieb mit Distanzkappe
Schaltschemas:	



Bauteilelayouts:



A = Schaltelement ohne Ausleuchtung

B = Bohrplan (Bauteilseite)

C = Belegungsplan (Bauteilseite)

D = Bohrung für Schaltelement

Abmessungen:

