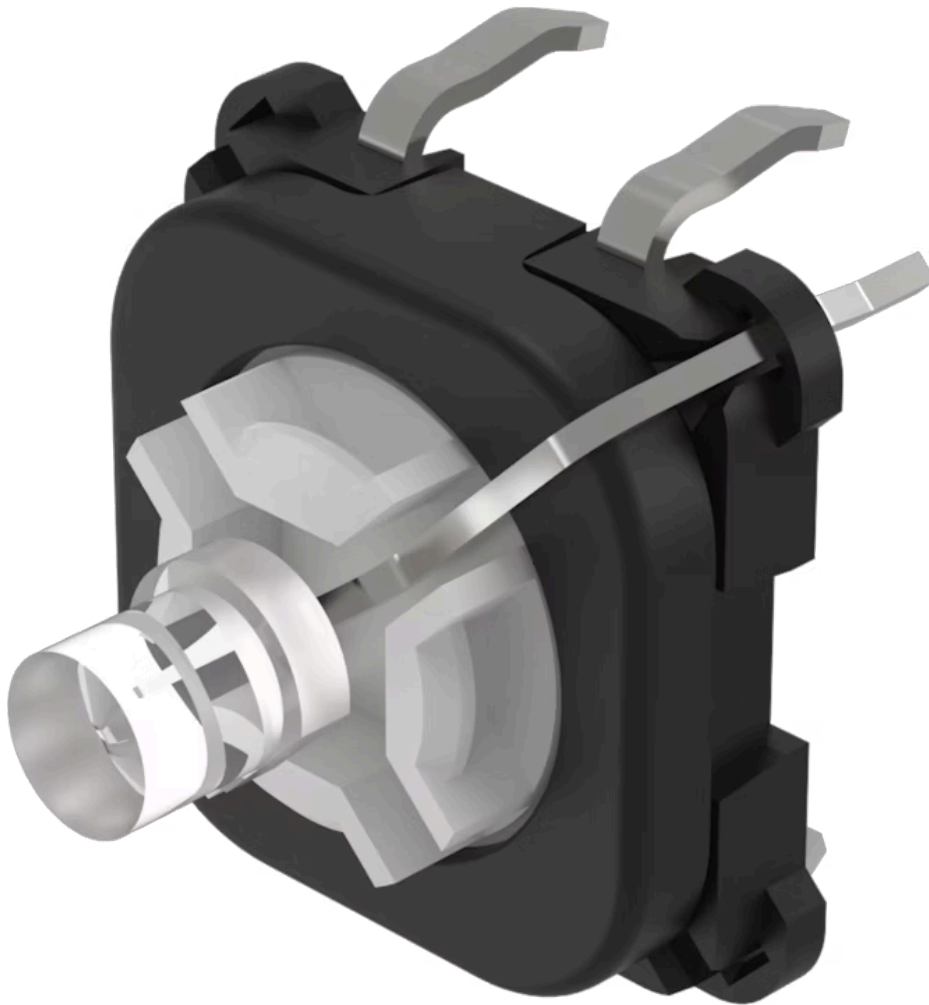


# Schaltelement

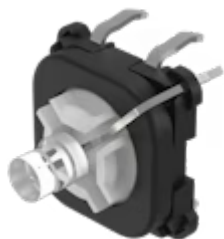
70-220.9S



<https://www.eao.com/component/70-220.9S/de/sc...>

Ihr Produkt:

---



## 70-220.9S Schaltelement

### BEDIEN-/ANZEIGETEIL

**Leuchtmittel Farbe:** Weiss

### ELEKTRISCHE KENNWERTE

**Kontakte:** 1 S  
**Schaltleistung:** 42 V DC @ 0,1 A  
**Lichtstärke:** 500 mcd

### MECHANISCHE KENNWERTE

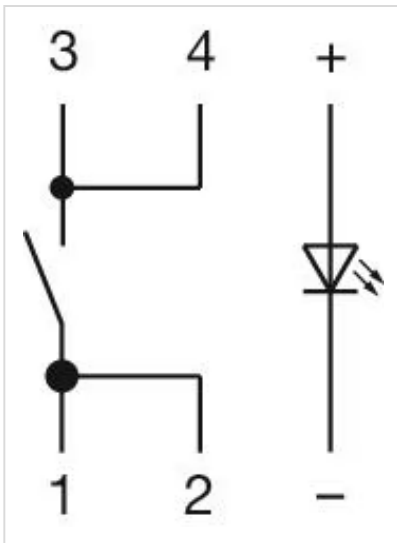
**Anschluss:** Printanschluss  
**Kontaktmaterial:** Gold  
**Schaltfunktion:** Impuls  
**Schaltsystem:** Kurzhubelement  
**Gewicht:** 0.001 kg

### ZERTIFIKATE

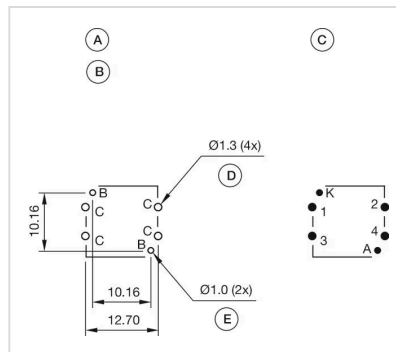
**REACH:** REACH konform  
**RoHS:** RoHS konform

### WEITERE

**Kurzbeschreibung:** Schaltelement, Kurzhubelement, 42 V DC @ 0,1 A, Gold, 1 S, Printanschluss  
**Hinweise:** Der Vorwiderstand zu LED ist kundenseitig zu bestimmen  
**Schaltschemas:**



**Bauteilelayouts:**



- A = Schaltelement mit Ausleuchtung
- B = Single-LED
- C = Bohrplan (Bauteilseite)
- D = Bohrung für Schaltelement, Pad max. Ø 2,5 mm
- E = Bohrung für LED

**Abmessungen:**

