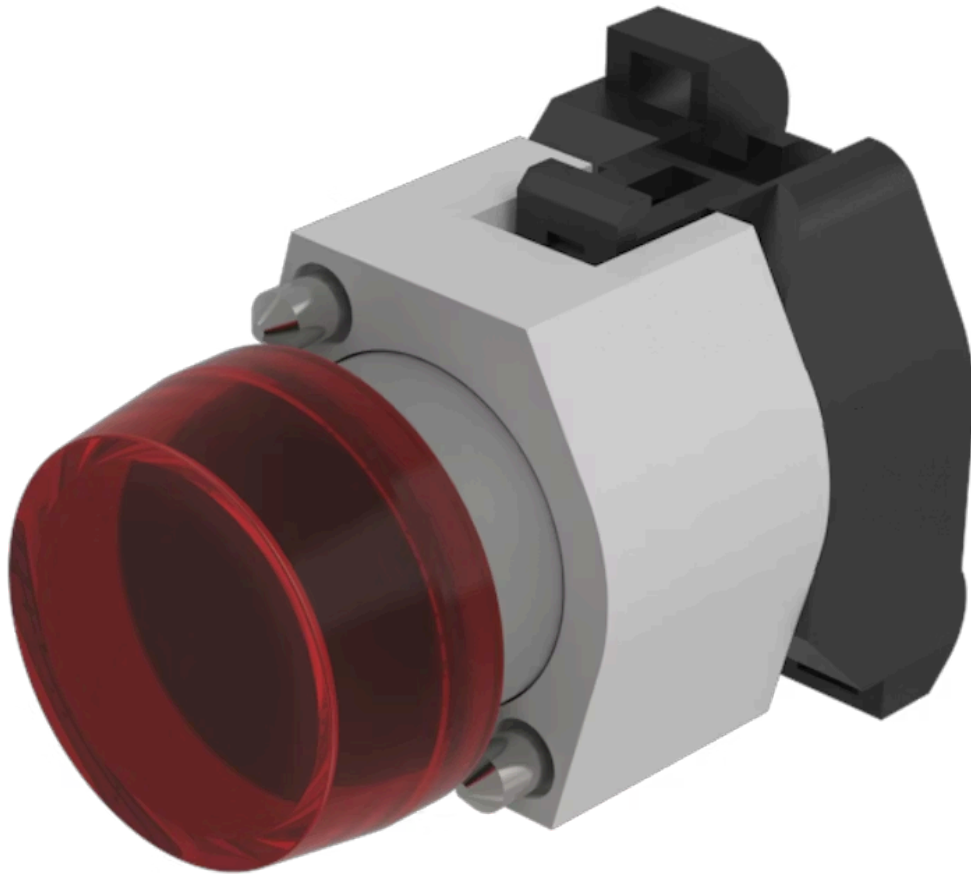


Vorsatz

704.000.2



<https://www.eao.com/component/704.000.2/de/vo...>

Ihr Produkt:



704.000.2
Vorsatz

FRONT

Frontabmessung: Ø 29 mm

Frontform: rund

MONTAGE

Bauform: erhaben

Montage-Typ: Paneel-Montage

BEDIEN-/ANZEIGETEIL

Leuchtenkappe Farbe: Rot

Leuchtenkappe Material: Kunststoff

Leuchtenkappe Optik: transparent

Textkappe Farbe: Weiss

Textkappe Optik: transluzent

ELEKTRISCHE KENNWERTE

Normen: Die Geräte entsprechen den «Bestimmungen für Niederspannungs-Schaltgeräte»
DIN EN 60947-1

MECHANISCHE KENNWERTE

Anschluss: Schraubanschluss

Gewicht: 0.032 kg

UMGEBUNGSBEDINGUNGEN

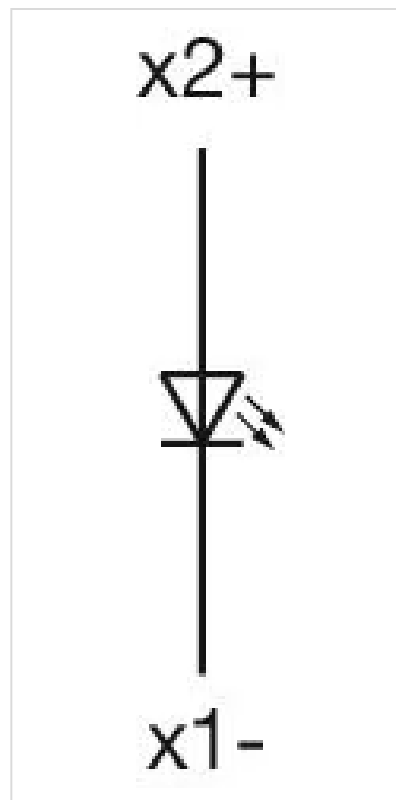
IP-Schutzart: IP65 frontseitig
Einsatztemperatur: - 40 °C ... + 55 °C
Lagertemperatur: - 40 °C ... + 85 °C

ZERTIFIKATE

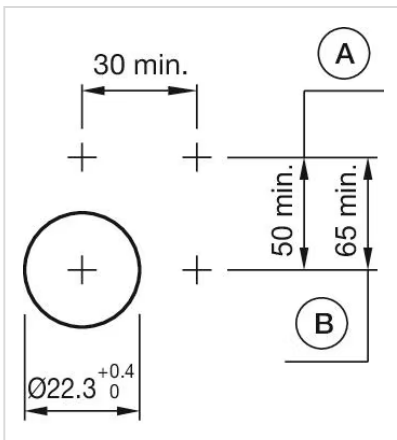
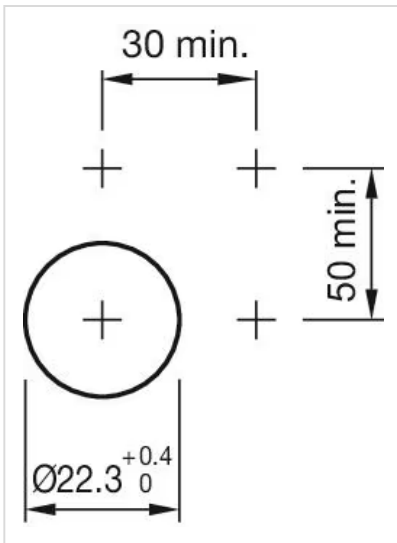
REACH: REACH konform
RoHS: RoHS konform

WEITERE

Kurzbeschreibung: Vorsatz, Ø 29 mm, rund, Schraubanschluss
Gehäuse Farbe: Grau
Gehäuse Material: Kunststoff
Schaltschemas:



Einbauöffnungen:



A = Schraubanschluss
 B = Federkraftklemme (PIT)

Abmessungen:



A = Schraubanschluss