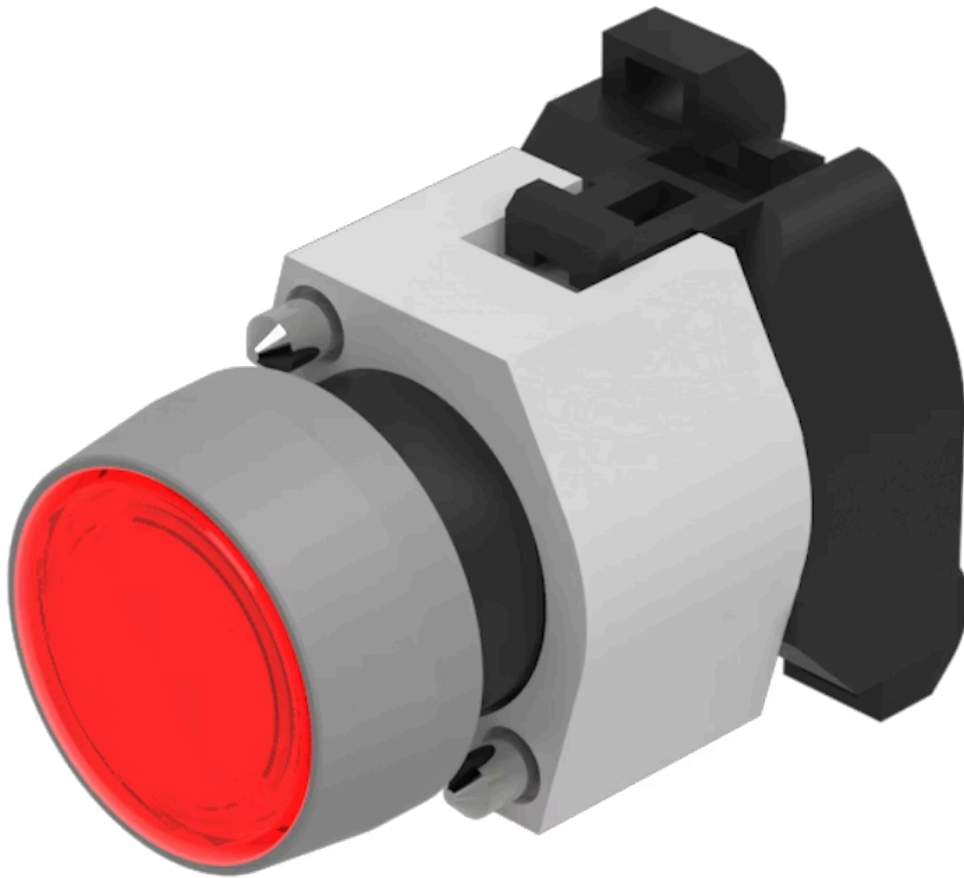


Vorsatz

704.003.2



<https://www.eao.com/component/704.003.2/de/vo...>

Ihr Produkt:



704.003.2 Vorsatz

FRONT

Frontabmessung:	Ø 29 mm
Frontform:	rund
Frontrahmen Farbe:	Grau
Frontrahmen Material:	Kunststoff

MONTAGE

Bauform:	erhaben
Montage-Typ:	Paneel-Montage

BEDIEN-/ANZEIGETEIL

Druckhaube Farbe:	Rot
Druckhaube Material:	Kunststoff
Druckhaube Form:	flach
Druckhaube Optik:	transparent
Textplatte Farbe:	Farblos
Textplatte Optik:	transparent
Textplatte Ausleuchtung:	ausleuchtbar

ELEKTRISCHE KENNWERTE

Normen:	Die Geräte entsprechen den «Bestimmungen für Niederspannungs-Schaltgeräte» DIN EN 60947-1
----------------	--

MECHANISCHE KENNWERTE

Anschluss: Schraubanschluss

Gewicht: 0.037 kg

UMGEBUNGSBEDINGUNGEN

IP-Schutzart: IP65 frontseitig

Einsatztemperatur: - 40 °C ... + 55 °C

Lagertemperatur: - 40 °C ... + 85 °C

ZERTIFIKATE

REACH: REACH konform

RoHS: RoHS konform

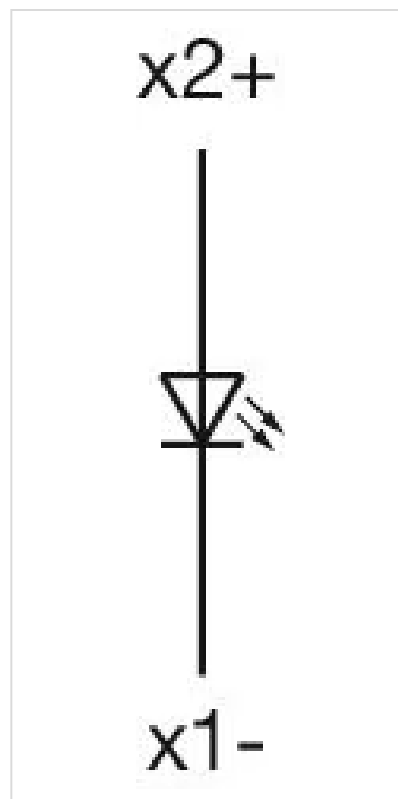
WEITERE

Kurzbeschreibung: Vorsatz, Ø 29 mm, flach, Rot, Kunststoff, transparent, rund, Grau, Kunststoff, Schraubanschluss

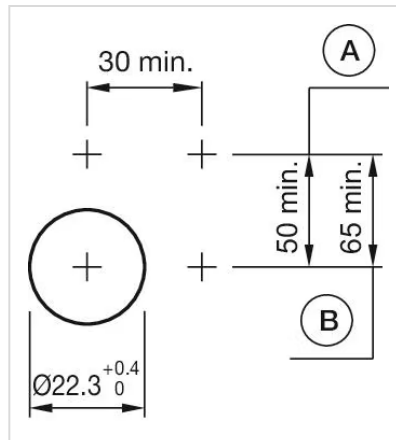
Gehäuse Farbe: Grau

Gehäuse Material: Kunststoff

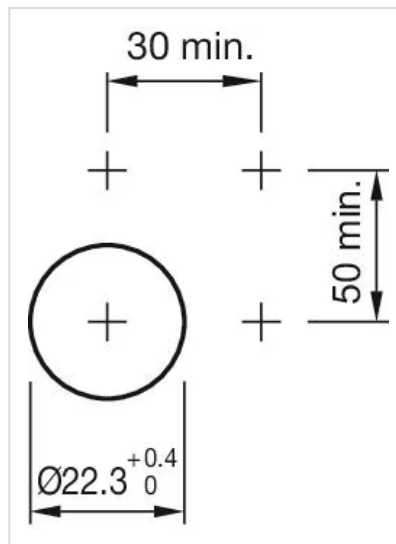
Schaltschemas:



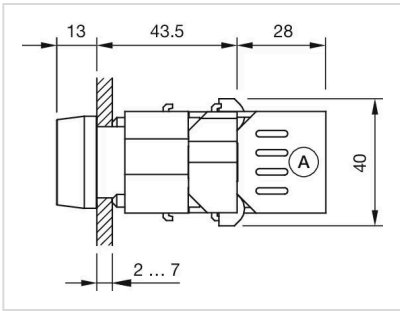
Einbauöffnungen:



A = Schraubanschluss
B = Federkraftklemme (PIT)



Abmessungen:



A = Schraubanschluss

