

# Vorsatz

704.006.4



<https://www.eao.com/component/704.006.4/de/vo...>

Ihr Produkt:

---



704.006.4  
Vorsatz

#### FRONT

<b>Frontabmessung:</b>	Ø 29 mm
<b>Frontform:</b>	rund
<b>Frontrahmen Farbe:</b>	Schwarz
<b>Frontrahmen Material:</b>	Kunststoff

#### MONTAGE

<b>Bauform:</b>	erhaben
<b>Montage-Typ:</b>	Paneel-Montage

#### BEDIEN-/ANZEIGETEIL

<b>Druckhaube Farbe:</b>	Gelb
<b>Druckhaube Material:</b>	Kunststoff
<b>Druckhaube Form:</b>	flach
<b>Druckhaube Optik:</b>	transparent
<b>Textplatte Farbe:</b>	Weiss
<b>Textplatte Optik:</b>	transluzent
<b>Textplatte Ausleuchtung:</b>	ausleuchtbar

#### ELEKTRISCHE KENNWERTE

<b>Normen:</b>	Die Geräte entsprechen den «Bestimmungen für Niederspannungs-Schaltgeräte» DIN EN 60947-1
----------------	--

#### MECHANISCHE KENNWERTE

**Anschluss:** Schraubanschluss

**Gewicht:** 0.037 kg

### **UMGEBUNGSBEDINGUNGEN**

**IP-Schutzart:** IP65 frontseitig

**Einsatztemperatur:** – 40 °C ... + 55 °C

**Lagertemperatur:** – 40 °C ... + 85 °C

### **ZERTIFIKATE**

**REACH:** REACH konform

**RoHS:** RoHS konform

### **WEITERE**

**Kurzbeschreibung:** Vorsatz, Ø 29 mm, flach, Gelb, Kunststoff, transparent, rund, Schwarz, Kunststoff, Schraubanschluss

**Gehäuse Farbe:** Grau

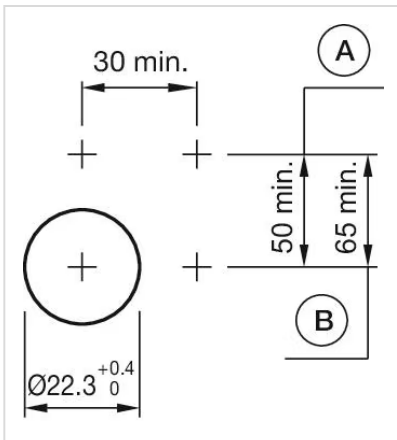
**Gehäuse Material:** Kunststoff

**Hinweise:** Glühlampe oder LED

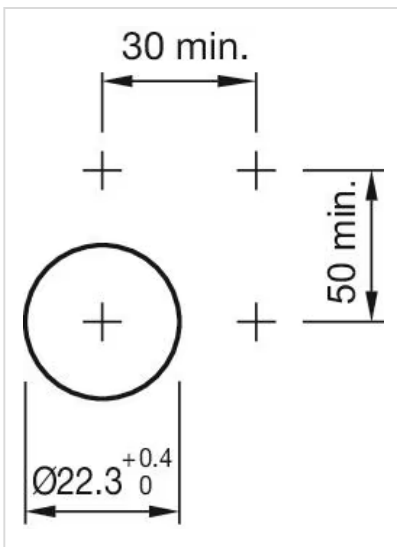
**Schaltschemas:**



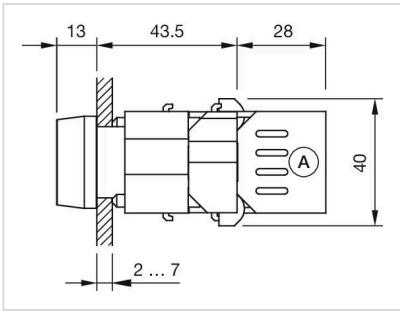
Einbauöffnungen:



A = Schraubanschluss  
 B = Federkraftklemme (PIT)



**Abmessungen:**



A = Schraubanschluss

