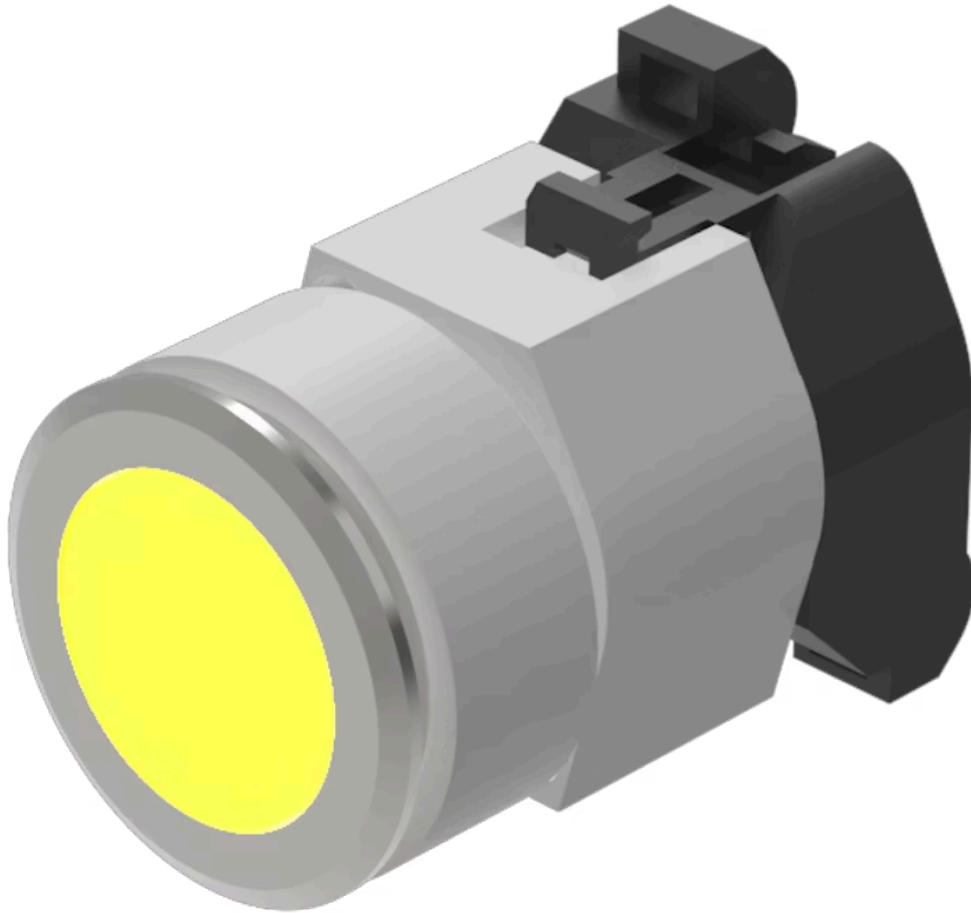


Vorsatz

704.006.418



<https://www.eao.com/component/704.006.418/de/...>

Ihr Produkt:



704.006.418
Vorsatz

FRONT

Frontabmessung:	Ø 35 mm
Frontform:	rund
Frontrahmen Farbe:	Natur
Frontrahmen Material:	Aluminium

MONTAGE

Bauform:	flach
Einbauöffnung:	Ø 30,5 mm
Montage-Typ:	Paneel-Montage

BEDIEN-/ANZEIGETEIL

Druckhaube Farbe:	Gelb
Druckhaube Material:	Kunststoff
Druckhaube Form:	flach
Druckhaube Optik:	transparent
Textplatte Ausleuchtung:	ausleuchtbar

ELEKTRISCHE KENNWERTE

Normen:	Die Geräte entsprechen den «Bestimmungen für Niederspannungs-Schaltgeräte» DIN EN 60947-1
----------------	--

MECHANISCHE KENNWERTE

Anschluss:	Schraubanschluss
-------------------	------------------

Gewicht: 0.045 kg

UMGEBUNGSBEDINGUNGEN

IP-Schutzart: IP65 frontseitig

Einsatztemperatur: - 40 °C ... + 55 °C

Lagertemperatur: - 40 °C ... + 85 °C

ZERTIFIKATE

REACH: REACH konform

RoHS: RoHS konform

WEITERE

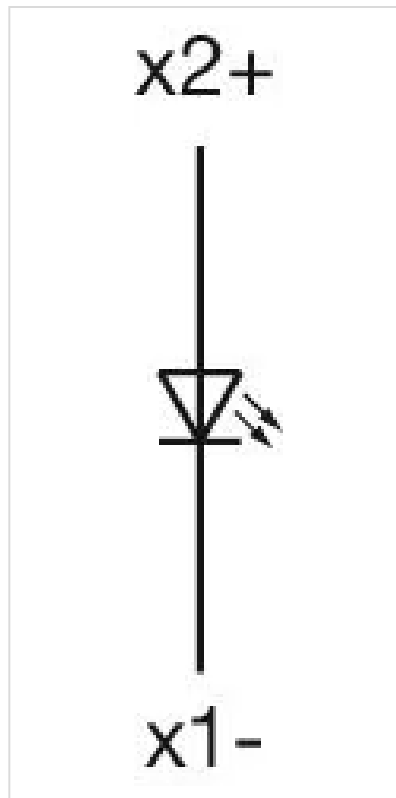
Kurzbeschreibung: Vorsatz, Ø 30,5 mm, Ø 35 mm, flach, Gelb, Kunststoff, transparent, rund, Natur, Aluminium, eloxiert, Schraubanschluss

Gehäuse Farbe: Grau

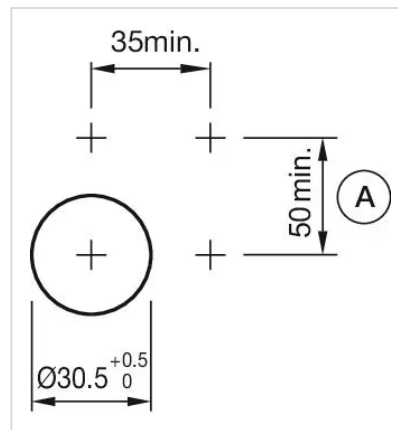
Gehäuse Material: Kunststoff

Hinweise: Bei eloxierten Aluminiumteilen kann es aus produktionstechnischen Gründen zu Farbunterschieden kommen

Schaltschemas:

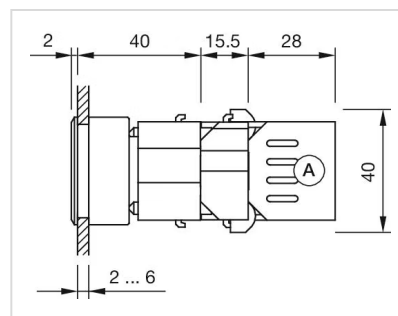


Einbauöffnungen:



A = Schraubanschluss

Abmessungen:



A = Schraubanschluss

