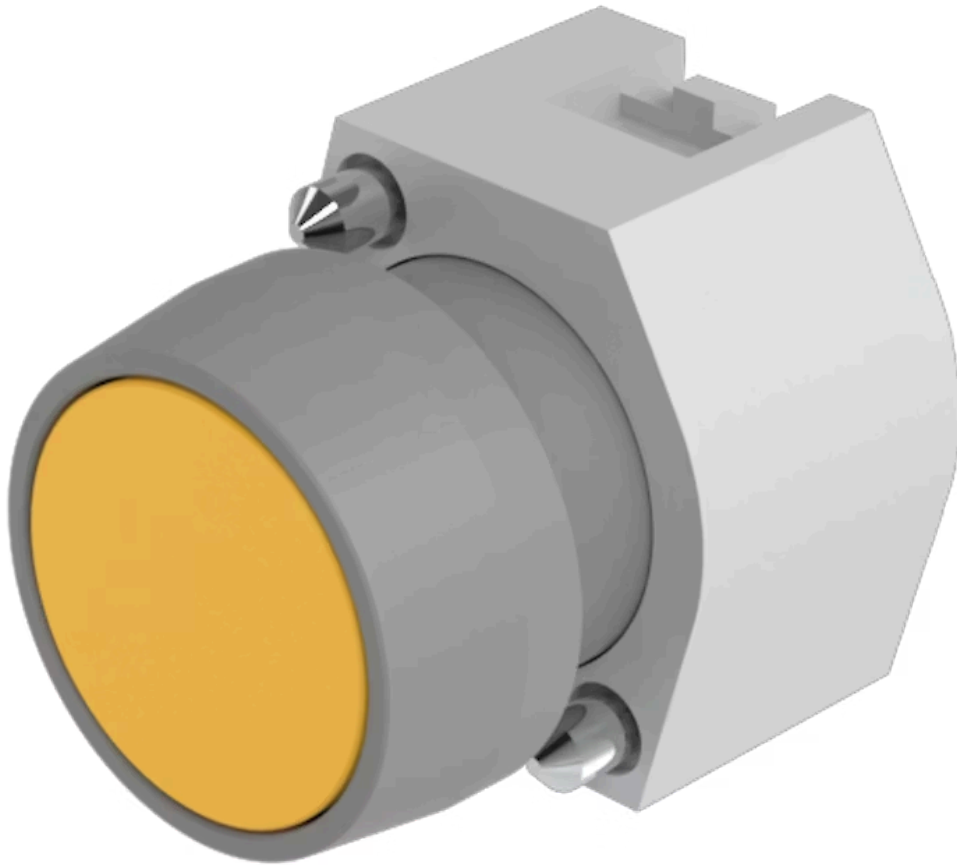


Vorsatz

704.040.4



<https://www.eao.com/component/704.040.4/de/vo...>

Ihr Produkt:



704.040.4 Vorsatz

FRONT

Frontabmessung:	Ø 29 mm
Frontform:	rund
Frontrahmen Farbe:	Grau
Frontrahmen Material:	Kunststoff

MONTAGE

Bauform:	erhaben
Montage-Typ:	Paneel-Montage

BEDIEN-/ANZEIGETEIL

Druckhaube Farbe:	Gelb
Druckhaube Material:	Kunststoff
Druckhaube Ausleuchtung:	nicht ausleuchtbar
Druckhaube Form:	flach
Druckhaube Optik:	transparent

ELEKTRISCHE KENNWERTE

Normen:	Die Geräte entsprechen den «Bestimmungen für Niederspannungs-Schaltgeräte» DIN EN 60947-1
----------------	--

MECHANISCHE KENNWERTE

Schaltfunktion:	Rast
Mechanische Lebensdauer:	≤3 Mio. Schaltzyklen

Betätigungskraft: 8 N
Betätigungsweg: ca. 5,8 mm ± 0,2 mm
Gewicht: 0.022 kg

UMGEBUNGSBEDINGUNGEN

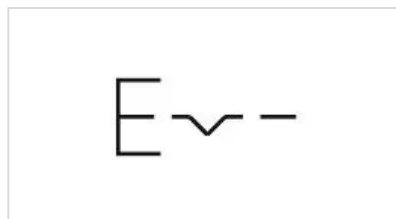
IP-Schutzart: IP65 frontseitig
Einsatztemperatur: – 40 °C ... + 55 °C
Lagertemperatur: – 40 °C ... + 85 °C

ZERTIFIKATE

REACH: REACH konform
RoHS: RoHS konform

WEITERE

Kurzbeschreibung: Vorsatz, Ø 29 mm, flach, nicht ausleuchtbar, Gelb, Kunststoff, transparent, rund, Grau, Kunststoff, Rast
Gehäuse Farbe: Grau
Gehäuse Material: Kunststoff
Hinweise: Der Frontring mit Schutzhaube ist mit 0,4 Nm auf den Vorsatz zu montieren
Max. 3 Schaltelemente aufsnappbar
max. Anzahl Schaltelemente: 3
Schaltschemas:



Einbauöffnungen:



- A = Schraubanschluss
- B = Federkraftklemme (PIT)
- C = Steckanschluss 6,3 mm x 0,8 mm
- D = Doppelsteckanschluss 6,3 mm x 0,8 mm

Abmessungen:



- A = Schraubanschluss