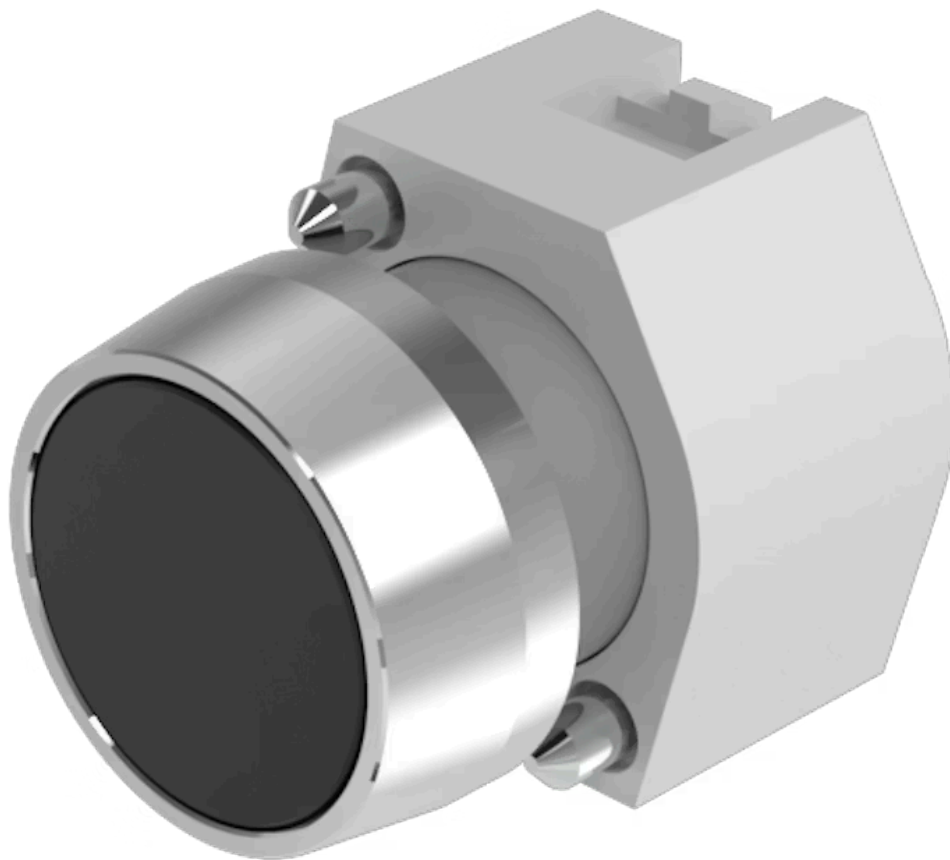


# Vorsatz

704.042.0



<https://www.eao.com/component/704.042.0/de/vo...>

Ihr Produkt:

---



## 704.042.0 Vorsatz

### FRONT

<b>Frontabmessung:</b>	Ø 29 mm
<b>Frontform:</b>	rund
<b>Frontrahmen Farbe:</b>	Natur
<b>Frontrahmen Material:</b>	Aluminium

### MONTAGE

<b>Bauform:</b>	erhaben
<b>Montage-Typ:</b>	Paneel-Montage

### BEDIEN-/ANZEIGETEIL

<b>Druckhaube Farbe:</b>	Schwarz
<b>Druckhaube Material:</b>	Kunststoff
<b>Druckhaube Ausleuchtung:</b>	nicht ausleuchtbar
<b>Druckhaube Form:</b>	flach
<b>Druckhaube Optik:</b>	opak

### ELEKTRISCHE KENNWERTE

<b>Normen:</b>	Die Geräte entsprechen den «Bestimmungen für Niederspannungs-Schaltgeräte» DIN EN 60947-1
----------------	--

### MECHANISCHE KENNWERTE

<b>Schaltfunktion:</b>	Rast
<b>Mechanische Lebensdauer:</b>	≤3 Mio. Schaltzyklen

**Betätigungskraft:** 8 N  
**Betätigungsweg:** ca. 5,8 mm ± 0,2 mm  
**Gewicht:** 0.024 kg

### UMGEBUNGSBEDINGUNGEN

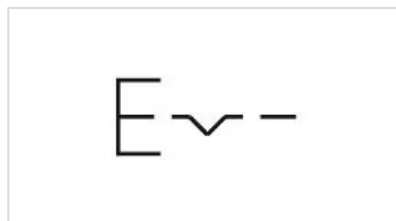
**IP-Schutzart:** IP65 frontseitig  
**Einsatztemperatur:** – 40 °C ... + 55 °C  
**Lagertemperatur:** – 40 °C ... + 85 °C

### ZERTIFIKATE

**REACH:** REACH konform  
**RoHS:** RoHS konform

### WEITERE

**Kurzbeschreibung:** Vorsatz, Ø 29 mm, flach, nicht ausleuchtbar, Schwarz, Kunststoff, opak, rund, Natur, Aluminium, eloxiert, Rast  
**Gehäuse Farbe:** Grau  
**Gehäuse Material:** Kunststoff  
**Hinweise:** Der Frontring mit Schutzhaube ist mit 0,4 Nm auf den Vorsatz zu montieren  
Max. 3 Schaltelemente aufsnappbar  
**max. Anzahl Schaltelemente:** 3  
**Schaltschemas:**



**Einbauöffnungen:**



- A = Schraubanschluss
- B = Federkraftklemme (PIT)
- C = Steckanschluss 6,3 mm x 0,8 mm
- D = Doppelsteckanschluss 6,3 mm x 0,8 mm

**Abmessungen:**



- A = Schraubanschluss