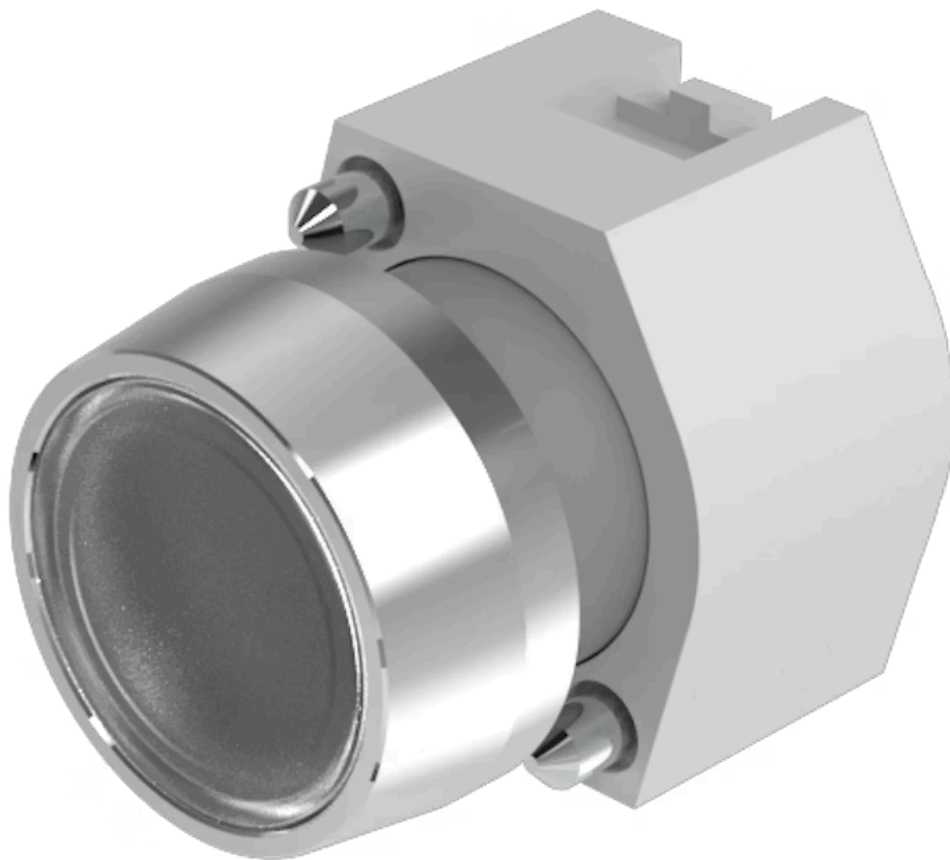


Vorsatz

704.042.7



<https://www.eao.com/component/704.042.7/de/vo...>

Ihr Produkt:



704.042.7 Vorsatz

FRONT

| | |
|------------------------------|-----------|
| Frontabmessung: | Ø 29 mm |
| Frontform: | rund |
| Frontrahmen Farbe: | Natur |
| Frontrahmen Material: | Aluminium |

MONTAGE

| | |
|---------------------|----------------|
| Bauform: | erhaben |
| Montage-Typ: | Paneel-Montage |

BEDIEN-/ANZEIGETEIL

| | |
|---------------------------------|--------------------|
| Druckhaube Farbe: | Farblos |
| Druckhaube Material: | Kunststoff |
| Druckhaube Ausleuchtung: | nicht ausleuchtbar |
| Druckhaube Form: | flach |
| Druckhaube Optik: | transparent |

ELEKTRISCHE KENNWERTE

| | |
|----------------|--|
| Normen: | Die Geräte entsprechen den «Bestimmungen für Niederspannungs-Schaltgeräte» DIN EN 60947-1 |
|----------------|--|

MECHANISCHE KENNWERTE

| | |
|---------------------------------|----------------------|
| Schaltfunktion: | Rast |
| Mechanische Lebensdauer: | ≤3 Mio. Schaltzyklen |

Betätigungskraft: 8 N
Betätigungsweg: ca. 5,8 mm ± 0,2 mm
Gewicht: 0.024 kg

UMGEBUNGSBEDINGUNGEN

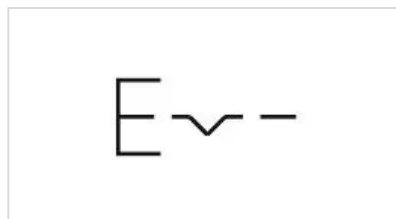
IP-Schutzart: IP65 frontseitig
Einsatztemperatur: – 40 °C ... + 55 °C
Lagertemperatur: – 40 °C ... + 85 °C

ZERTIFIKATE

REACH: REACH konform
RoHS: RoHS konform

WEITERE

Kurzbeschreibung: Vorsatz, Ø 29 mm, flach, nicht ausleuchtbar, Farblos, Kunststoff, transparent, rund, Natur, Aluminium, eloxiert, Rast
Gehäuse Farbe: Grau
Gehäuse Material: Kunststoff
Hinweise: Der Frontring mit Schutzhaube ist mit 0,4 Nm auf den Vorsatz zu montieren
Max. 3 Schaltelemente aufsnappbar
max. Anzahl Schaltelemente: 3
Schaltschemas:



Einbauöffnungen:



- A = Schraubanschluss
- B = Federkraftklemme (PIT)
- C = Steckanschluss 6,3 mm x 0,8 mm
- D = Doppelsteckanschluss 6,3 mm x 0,8 mm

Abmessungen:



- A = Schraubanschluss