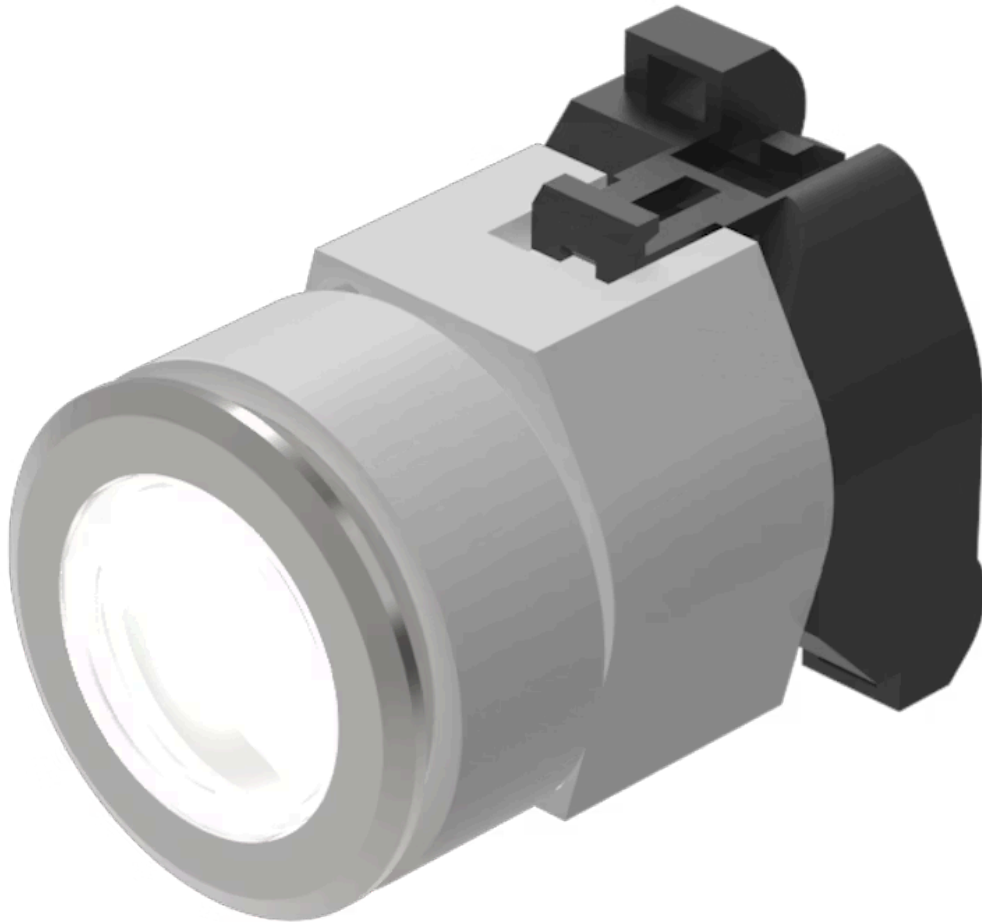


# Vorsatz

704.062.718



<https://www.eao.com/component/704.062.718/de/...>

Ihr Produkt:

---



## 704.062.718 Vorsatz

### FRONT

<b>Frontabmessung:</b>	Ø 35 mm
<b>Frontform:</b>	rund
<b>Frontrahmen Farbe:</b>	Natur
<b>Frontrahmen Material:</b>	Aluminium

### MONTAGE

<b>Bauform:</b>	flach
<b>Einbauöffnung:</b>	Ø 30,5 mm
<b>Montage-Typ:</b>	Paneel-Montage

### BEDIEN-/ANZEIGETEIL

<b>Druckhaube Farbe:</b>	Farblos
<b>Druckhaube Material:</b>	Kunststoff
<b>Druckhaube Ausleuchtung:</b>	ausleuchtbar
<b>Druckhaube Form:</b>	flach
<b>Druckhaube Optik:</b>	transparent

### ELEKTRISCHE KENNWERTE

<b>Normen:</b>	Die Geräte entsprechen den «Bestimmungen für Niederspannungs-Schaltgeräte» DIN EN 60947-1
----------------	----------------------------------------------------------------------------------------------

### MECHANISCHE KENNWERTE

<b>Schaltfunktion:</b>	Rast
------------------------	------

<b>Mechanische Lebensdauer:</b>	≤3 Mio. Schaltzyklen
<b>Betätigungskraft:</b>	8 N
<b>Betätigungsweg:</b>	ca. 5,8 mm ± 0,2 mm
<b>Gewicht:</b>	0.046 kg

### UMGEBUNGSBEDINGUNGEN

<b>IP-Schutzart:</b>	IP65 frontseitig
<b>Einsatztemperatur:</b>	- 40 °C ... + 55 °C
<b>Lagertemperatur:</b>	- 40 °C ... + 85 °C

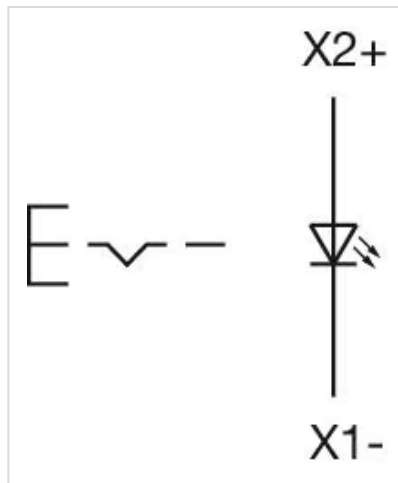
### ZERTIFIKATE

<b>REACH:</b>	REACH konform
<b>RoHS:</b>	RoHS konform

### WEITERE

<b>Kurzbeschreibung:</b>	Vorsatz, Ø 30,5 mm, Ø 35 mm, flach, ausleuchtbar, Farblos, Kunststoff, transparent, rund, Natur, Aluminium, eloxiert, Rast
<b>Gehäuse Farbe:</b>	Grau
<b>Gehäuse Material:</b>	Kunststoff
<b>Hinweise:</b>	Max. 3 Schaltelemente aufsnappbar Der Lampenblock wird mit Schraubanschluss geliefert Bei eloxierten Aluminiumteilen kann es aus produktionstechnischen Gründen zu Farbunterschieden kommen
<b>max. Anzahl Schaltelemente:</b>	3

### Schaltschemas:

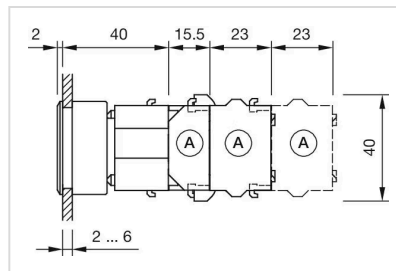


**Einbauöffnungen:**



- A = Schraubanschluss
- B = Federkraftklemme (PIT)
- C = Steckanschluss 6,3 mm x 0,8 mm
- D = Doppelsteckanschluss 6,3 mm x 0,8 mm

**Abmessungen:**



- A = Schraubanschluss