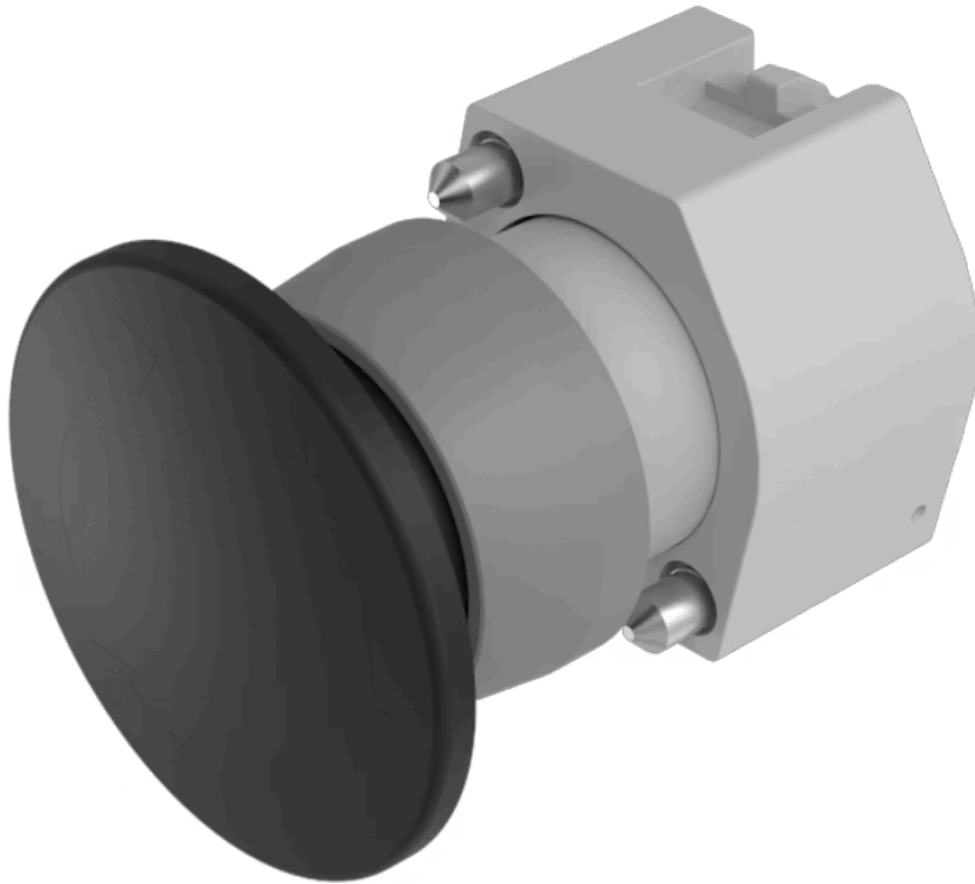


Vorsatz

704.070.0



<https://www.eao.com/component/704.070.0/de/vo...>

Ihr Produkt:



704.070.0
Vorsatz

FRONT

| | |
|------------------------------|------------|
| Frontabmessung: | Ø 40 mm |
| Frontform: | rund |
| Frontrahmen Farbe: | Grau |
| Frontrahmen Material: | Kunststoff |

MONTAGE

| | |
|---------------------|----------------|
| Bauform: | erhaben |
| Montage-Typ: | Paneel-Montage |

BEDIEN-/ANZEIGETEIL

| | |
|---------------------------------|--------------------|
| Druckhaube Farbe: | Schwarz |
| Druckhaube Material: | Kunststoff |
| Druckhaube Ausleuchtung: | nicht ausleuchtbar |
| Druckhaube Form: | Pilz |
| Druckhaube Optik: | opak |

MECHANISCHE KENNWERTE

| | |
|---------------------------------|----------------------|
| Schaltfunktion: | Impuls |
| Mechanische Lebensdauer: | ≤3 Mio. Schaltzyklen |
| Gewicht: | 0.02 kg |

ZERTIFIKATE

REACH: REACH konform

RoHS: RoHS konform

WEITERE

Kurzbeschreibung: Vorsatz, Ø 40 mm, Pilz, nicht ausleuchtbar, Schwarz, Kunststoff, opak, rund, Grau, Kunststoff, Impuls

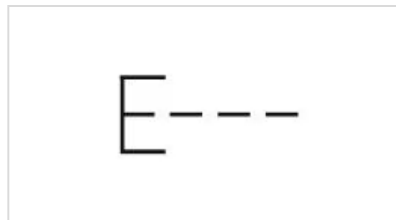
Gehäuse Farbe: Grau

Gehäuse Material: Kunststoff

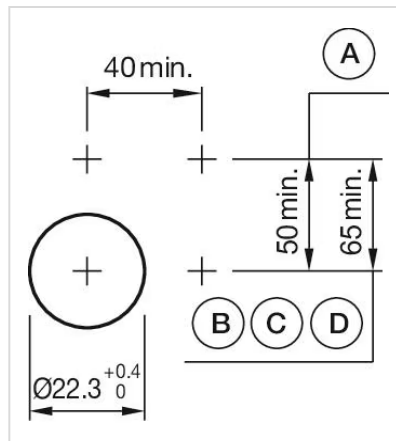
Hinweise: Max. 3 Schaltelemente aufschnappbar

max. Anzahl Schaltelemente: 3

Schaltschemas:



Einbauöffnungen:



- A = Schraubanschluss
- B = Federkraftklemme (PIT)
- C = Steckanschluss 6,3 mm x 0,8 mm
- D = Doppelsteckanschluss 6,3 mm x 0,8 mm

Abmessungen:



A = Schraubanschluss