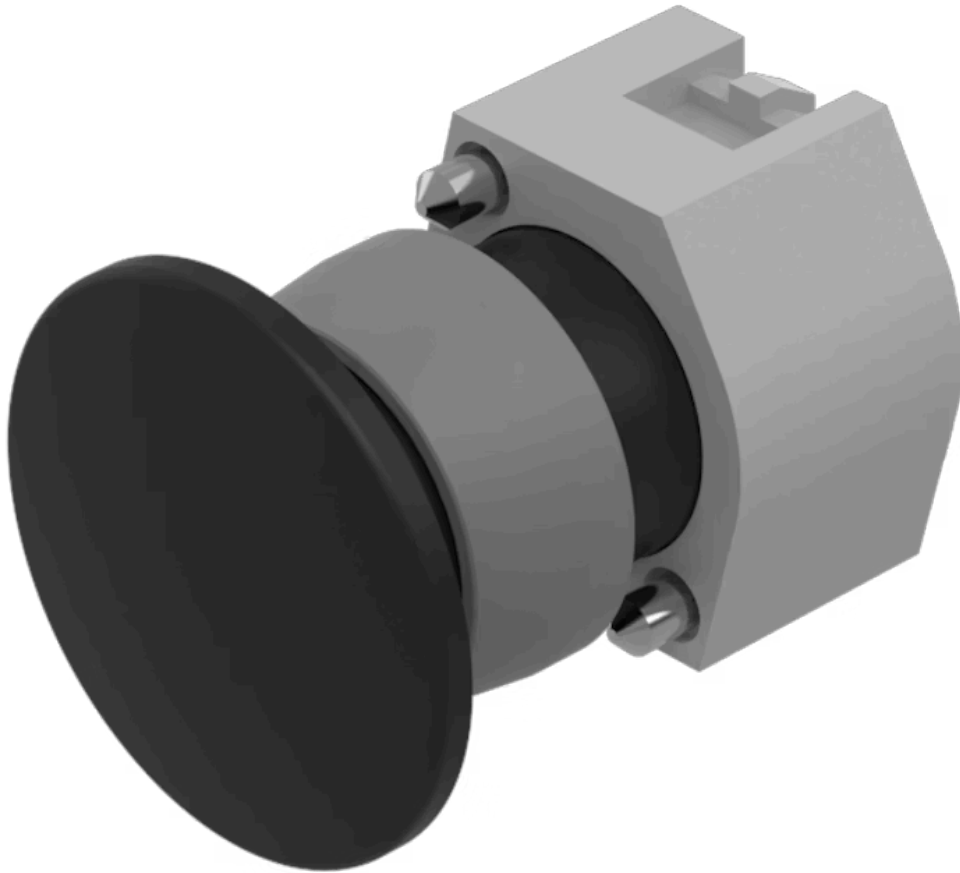


# Vorsatz

704.071.0



<https://www.eao.com/component/704.071.0/de/vo...>

Ihr Produkt:

---



## 704.071.0 Vorsatz

### FRONT

<b>Frontabmessung:</b>	Ø 40 mm
<b>Frontform:</b>	rund
<b>Frontrahmen Farbe:</b>	Natur
<b>Frontrahmen Material:</b>	Aluminium
<b>Frontrahmen Form:</b>	mit Schutzhaube

### MONTAGE

<b>Bauform:</b>	erhaben
<b>Montage-Typ:</b>	Paneel-Montage

### BEDIEN-/ANZEIGETEIL

<b>Druckhaube Farbe:</b>	Schwarz
<b>Druckhaube Material:</b>	Kunststoff
<b>Druckhaube Ausleuchtung:</b>	nicht ausleuchtbar
<b>Druckhaube Form:</b>	Pilz
<b>Druckhaube Optik:</b>	opak

### MECHANISCHE KENNWERTE

<b>Schaltfunktion:</b>	Impuls
<b>Mechanische Lebensdauer:</b>	≤3 Mio. Schaltzyklen
<b>Gewicht:</b>	0.023 kg

## ZERTIFIKATE

**REACH:** REACH konform

**RoHS:** RoHS konform

## WEITERE

**Kurzbeschreibung:** Vorsatz, Ø 40 mm, Pilz, nicht ausleuchtbar, Schwarz, Kunststoff, opak, rund, mit Schutzhaube, Natur, Aluminium, eloxiert, Impuls

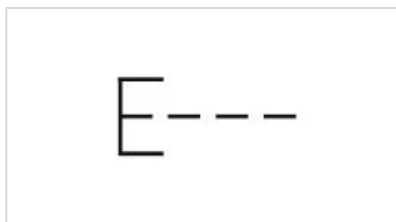
**Gehäuse Farbe:** Grau

**Gehäuse Material:** Kunststoff

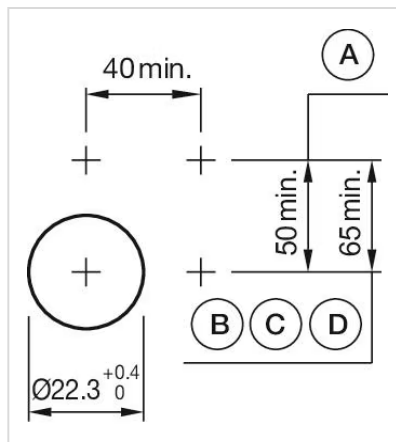
**Hinweise:** Max. 3 Schaltelemente aufschnappbar

**max. Anzahl Schaltelemente:** 3

**Schaltschemas:**



**Einbauöffnungen:**



- A = Schraubanschluss
- B = Federkraftklemme (PIT)
- C = Steckanschluss 6,3 mm x 0,8 mm
- D = Doppelsteckanschluss 6,3 mm x 0,8 mm

**Abmessungen:**



A = Schraubanschluss