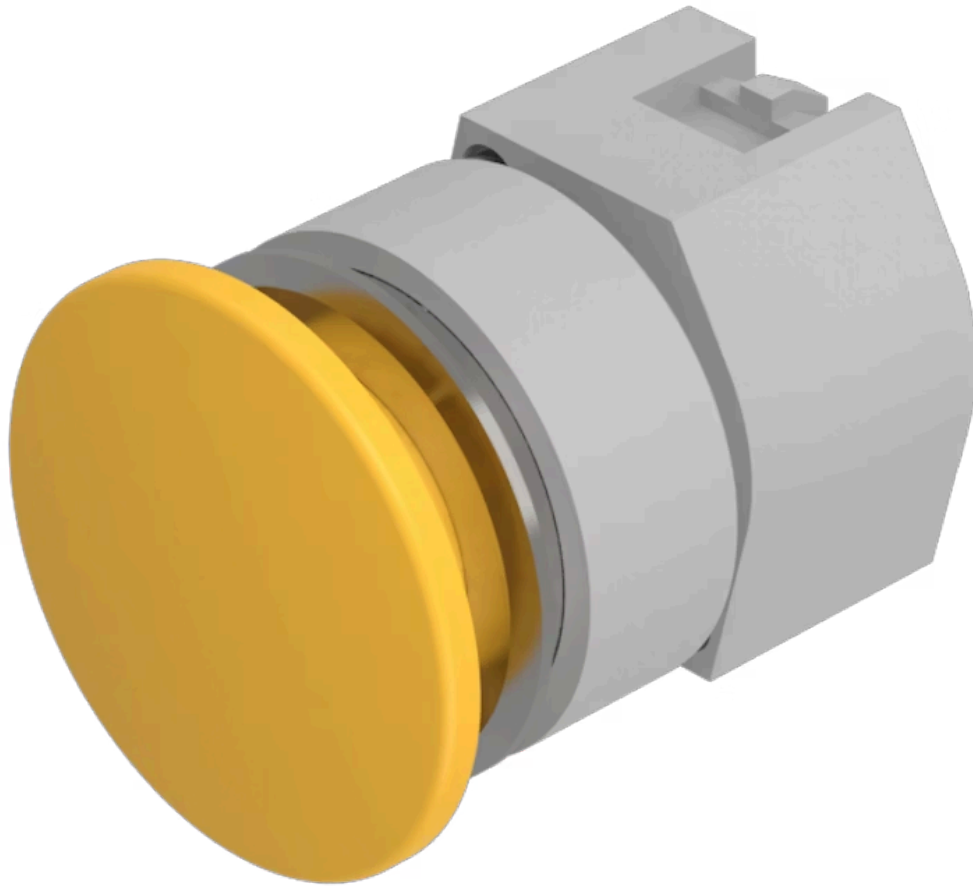


Vorsatz

704.071.418



<https://www.eao.com/component/704.071.418/de/...>

Ihr Produkt:



704.071.418 Vorsatz

FRONT

Frontabmessung:	Ø 40 mm
Frontform:	rund
Frontrahmen Farbe:	Natur
Frontrahmen Material:	Aluminium

MONTAGE

Bauform:	flach
Einbauöffnung:	Ø 30,5 mm
Montage-Typ:	Paneel-Montage

BEDIEN-/ANZEIGETEIL

Druckhaube Farbe:	Gelb
Druckhaube Material:	Kunststoff
Druckhaube Ausleuchtung:	nicht ausleuchtbar
Druckhaube Form:	Pilz
Druckhaube Optik:	opak

ELEKTRISCHE KENNWERTE

Normen:	Die Geräte entsprechen den «Bestimmungen für Niederspannungs-Schaltgeräte» DIN EN 60947-1
----------------	--

MECHANISCHE KENNWERTE

Schaltfunktion:	Impuls
------------------------	--------

Mechanische Lebensdauer:	≤3 Mio. Schaltzyklen
Betätigungskraft:	6,2 N
Betätigungsweg:	ca. 5,8 mm ± 0,2 mm
Gewicht:	0.038 kg

UMGEBUNGSBEDINGUNGEN

IP-Schutzart:	IP65 frontseitig
Einsatztemperatur:	- 40 °C ... + 55 °C
Lagertemperatur:	- 40 °C ... + 85 °C

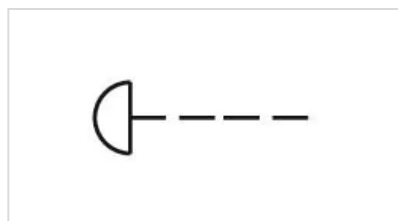
ZERTIFIKATE

REACH:	REACH konform
RoHS:	RoHS konform

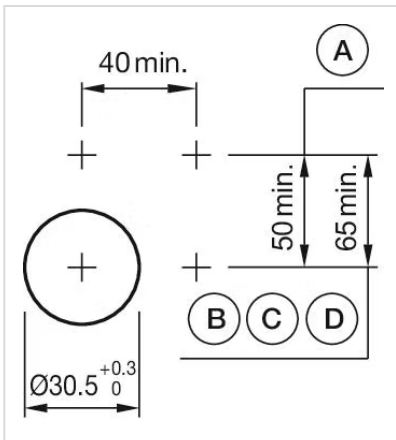
WEITERE

Kurzbeschreibung:	Vorsatz, Ø 30,5 mm, Ø 40 mm, Pilz, nicht ausleuchtbar, Gelb, Kunststoff, opak, rund, Natur, Aluminium, eloxiert, Impuls
Gehäuse Farbe:	Grau
Gehäuse Material:	Kunststoff
Hinweise:	Max. 3 Schaltelemente aufsnappbar Bei eloxierten Aluminiumteilen kann es aus produktionstechnischen Gründen zu Farbunterschieden kommen
max. Anzahl Schaltelemente:	3

Schaltschemas:

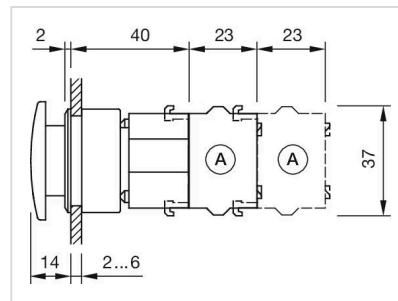


Einbauöffnungen:



- A = Schraubanschluss
- B = Federkraftklemme (PIT)
- C = Steckanschluss 6,3 mm x 0,8 mm
- D = Doppelsteckanschluss 6,3 mm x 0,8 mm

Abmessungen:



- A = Schraubanschluss