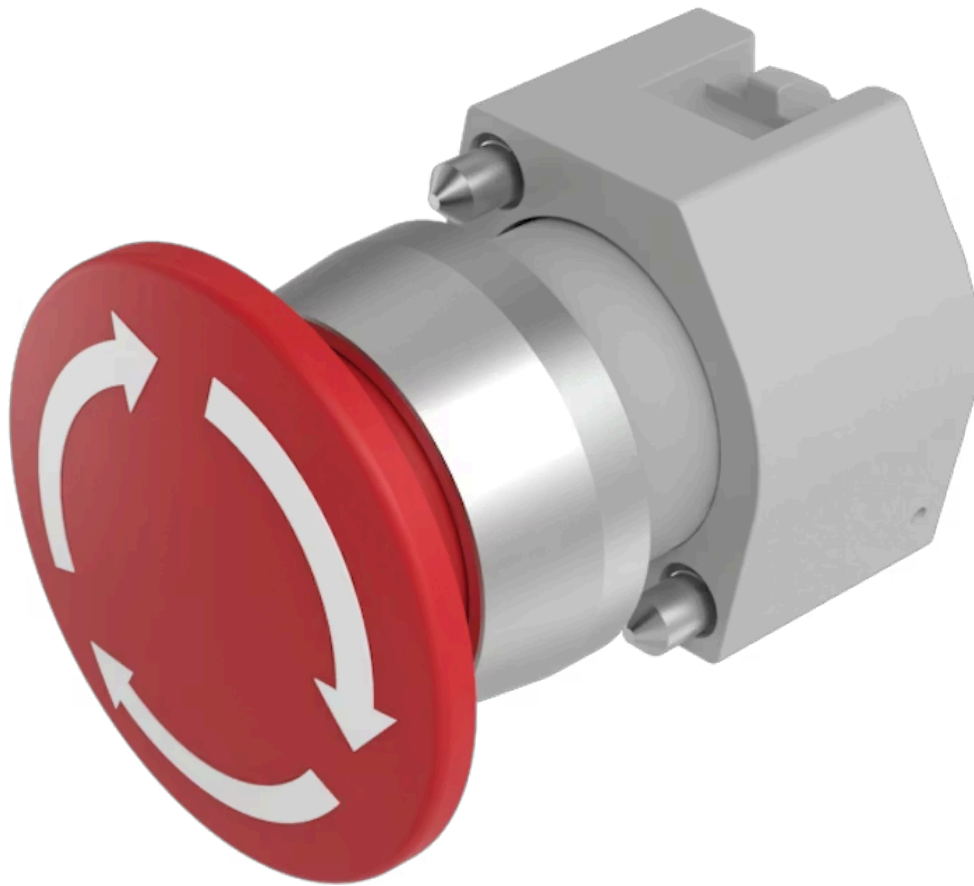


# Vorsatz

704.075.2



<https://www.eao.com/component/704.075.2/de/vo...>

Ihr Produkt:

---



704.075.2  
Vorsatz

#### FRONT

<b>Frontabmessung:</b>	Ø 40 mm
<b>Frontform:</b>	rund
<b>Frontrahmen Farbe:</b>	Natur
<b>Frontrahmen Material:</b>	Aluminium

#### MONTAGE

<b>Bauform:</b>	erhaben
<b>Montage-Typ:</b>	Paneel-Montage

#### BEDIEN-/ANZEIGETEIL

<b>Druckhaube Farbe:</b>	Rot
<b>Druckhaube Material:</b>	Kunststoff
<b>Druckhaube Ausleuchtung:</b>	nicht ausleuchtbar
<b>Druckhaube Form:</b>	Pilz
<b>Druckhaube Optik:</b>	opak

#### ELEKTRISCHE KENNWERTE

<b>Normen:</b>	Die Geräte entsprechen den «Bestimmungen für Niederspannungs-Schaltgeräte» DIN EN 60947-1
----------------	--

#### MECHANISCHE KENNWERTE

<b>Schaltfunktion:</b>	Rast
<b>Mechanische Lebensdauer:</b>	≤50 000 Schaltzyklen

<b>Betätigungskraft:</b>	8 N
<b>Betätigungsweg:</b>	ca. 5,8 mm ± 0,2 mm
<b>Gewicht:</b>	0.026 kg

### UMGEBUNGSBEDINGUNGEN

<b>IP-Schutzart:</b>	IP65 frontseitig
<b>Einsatztemperatur:</b>	- 40 °C ... + 55 °C
<b>Lagertemperatur:</b>	- 40 °C ... + 85 °C

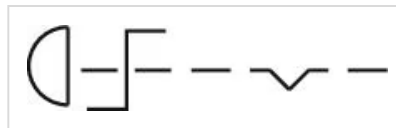
### ZERTIFIKATE

<b>REACH:</b>	REACH konform
<b>RoHS:</b>	RoHS konform

### WEITERE

<b>Kurzbeschreibung:</b>	Vorsatz, Ø 40 mm, Pilz, nicht ausleuchtbar, Rot, Kunststoff, opak, rund, Natur, Aluminium, eloxiert, Rast
<b>Gehäuse Farbe:</b>	Grau
<b>Gehäuse Material:</b>	Kunststoff
<b>Beschriftung:</b>	Pfeile
<b>Produkteigenschaften:</b>	Drehentriegelung im Uhrzeigersinn
<b>max. Anzahl Schaltelemente:</b>	3

**Schaltschemas:**

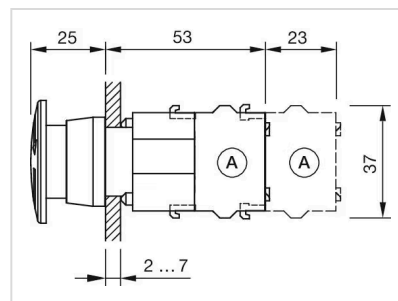


**Einbauöffnungen:**



- A = Schraubanschluss
- B = Federkraftklemme (PIT)
- C = Steckanschluss 6,3 mm x 0,8 mm
- D = Doppelsteckanschluss 6,3 x 0,8 mm

**Abmessungen:**



- A = Schraubanschluss