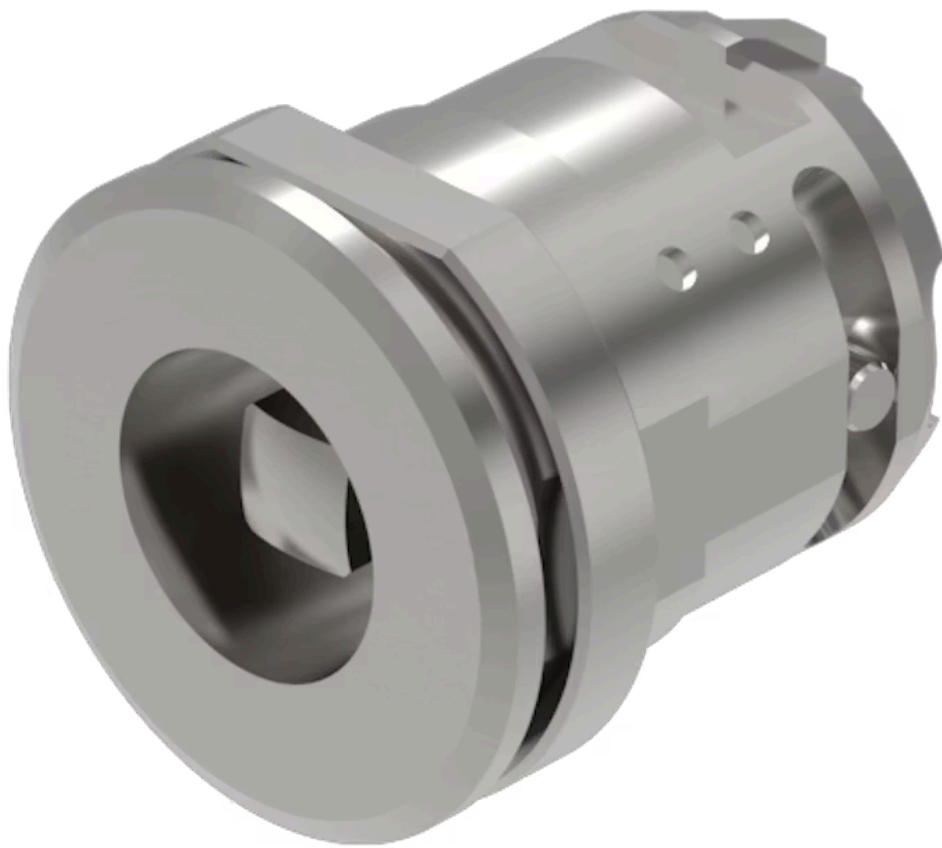


# Vorsatz

704.095.0T28N



<https://www.eao.com/component/704.095.0T28N/d...>

Ihr Produkt:

---



## 704.095.0T28N Vorsatz

### FRONT

|                              |           |
|------------------------------|-----------|
| <b>Frontabmessung:</b>       | Ø 38 mm   |
| <b>Frontform:</b>            | rund      |
| <b>Frontrahmen Farbe:</b>    | Natur     |
| <b>Frontrahmen Material:</b> | Edelstahl |

### MONTAGE

|                       |                |
|-----------------------|----------------|
| <b>Bauform:</b>       | flach          |
| <b>Einbauöffnung:</b> | Ø 33 mm        |
| <b>Montage-Typ:</b>   | Paneel-Montage |

### MECHANISCHE KENNWERTE

|                                 |                        |
|---------------------------------|------------------------|
| <b>Schaltfunktion:</b>          | Impuls - Ruhe - Impuls |
| <b>Schaltstufen:</b>            | 3 Stellungen           |
| <b>Schaltwinkel:</b>            | 42° links / 42° rechts |
| <b>Mechanische Lebensdauer:</b> | ≤250 000 Schaltzyklen  |
| <b>Gewicht:</b>                 | 0.195 kg               |

### ZERTIFIKATE

|               |               |
|---------------|---------------|
| <b>REACH:</b> | REACH konform |
| <b>RoHS:</b>  | RoHS konform  |

### WEITERE

**Kurzbeschreibung:**

Vorsatz, Ø 33 mm, Ø 38 mm, rund, Natur, Edelstahl, Impuls - Ruhe - Impuls

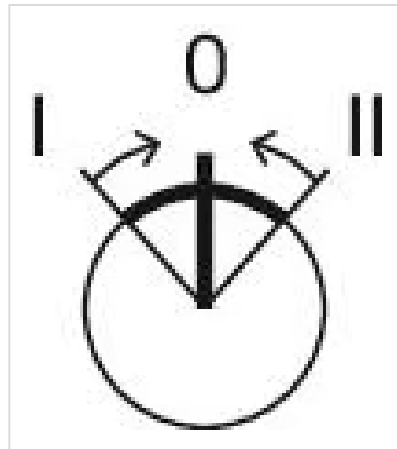
**Hinweise:**

Max. 2 Schaltelemente aufschneppbar

**max. Anzahl Schaltelemente:**

1

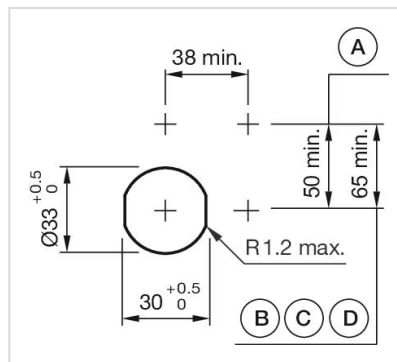
**Schaltstellungen:**



**Schaltschemas:**

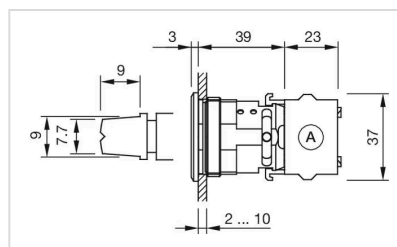


**Einbauöffnungen:**



- A = Schraubanschluss
- B = Federkraftklemme (PIT)
- C = Steckanschluss 6,3 mm x 0,8 mm
- D = Doppelsteckanschluss 6,3 mm x 0,8 mm

**Abmessungen:**



- A = Schraubanschluss