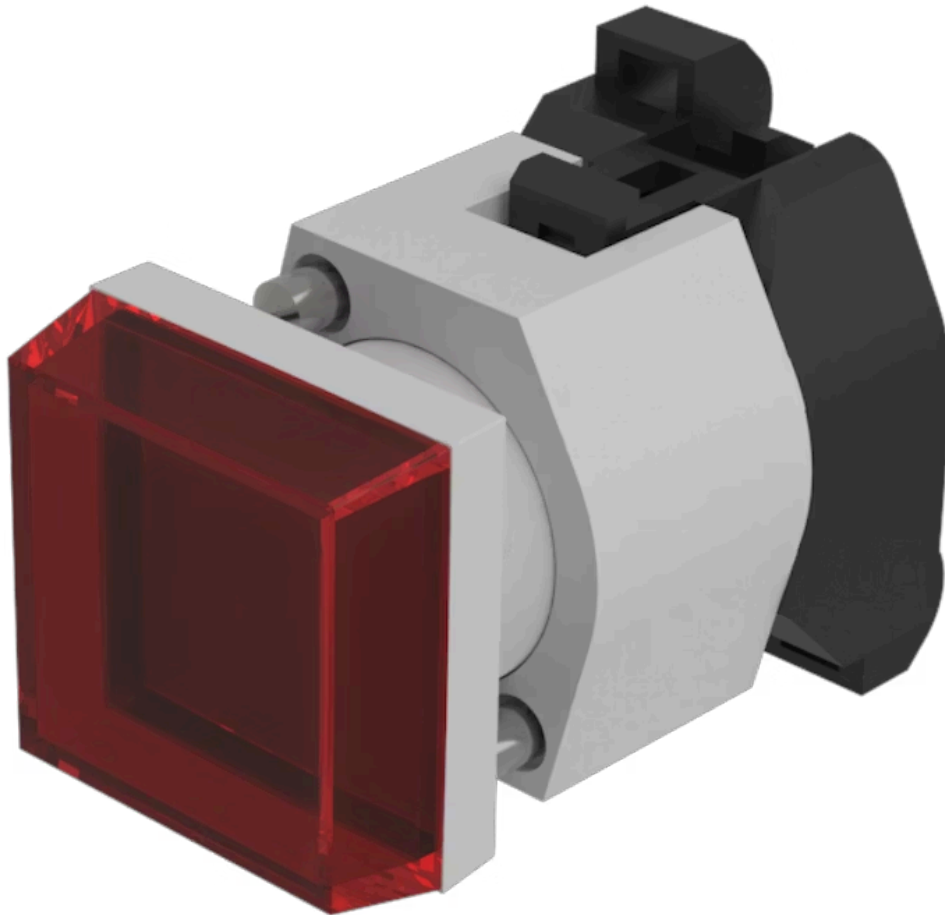


Vorsatz

704.200.2



<https://www.eao.com/component/704.200.2/de/vo...>

Ihr Produkt:



704.200.2 Vorsatz

FRONT

Frontabmessung:	30 mm x 30 mm
Frontform:	quadratisch
Frontrahmen Farbe:	Grau
Frontrahmen Material:	Kunststoff

MONTAGE

Bauform:	erhaben
Montage-Typ:	Paneel-Montage

BEDIEN-/ANZEIGETEIL

Leuchtenkappe Farbe:	Rot
Leuchtenkappe Material:	Kunststoff
Leuchtenkappe Optik:	transparent
Textkappe Farbe:	Weiss
Textkappe Optik:	transluzent

ELEKTRISCHE KENNWERTE

Normen:	Die Geräte entsprechen den «Bestimmungen für Niederspannungs-Schaltgeräte» DIN EN 60947-1
----------------	--

MECHANISCHE KENNWERTE

Anschluss: Schraubanschluss

Gewicht: 0.035 kg

UMGEBUNGSBEDINGUNGEN

IP-Schutzart: IP65 frontseitig

Einsatztemperatur: - 40 °C ... + 55 °C

Lagertemperatur: - 40 °C ... + 85 °C

ZERTIFIKATE

REACH: REACH konform

RoHS: RoHS konform

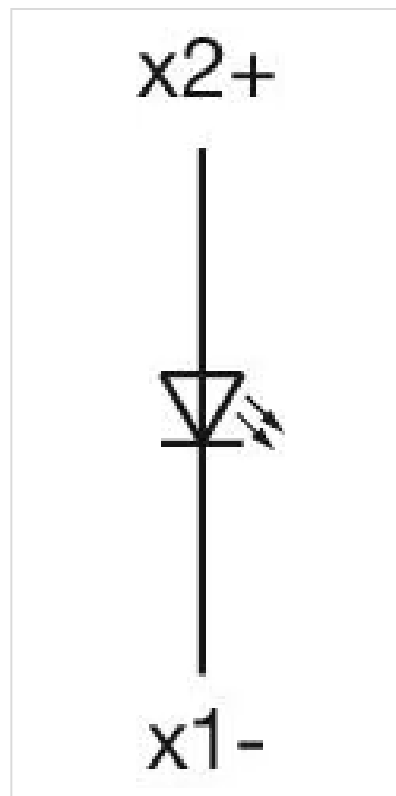
WEITERE

Kurzbeschreibung: Vorsatz, 30 mm x 30 mm, quadratisch, Grau, Kunststoff, Schraubanschluss

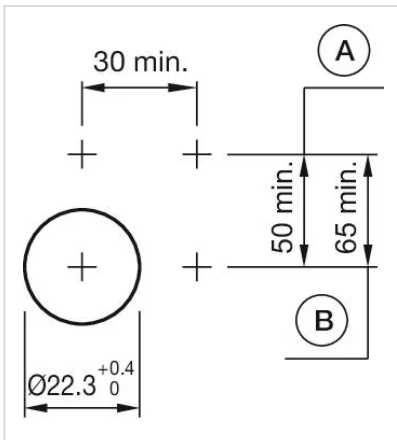
Gehäuse Farbe: Grau

Gehäuse Material: Kunststoff

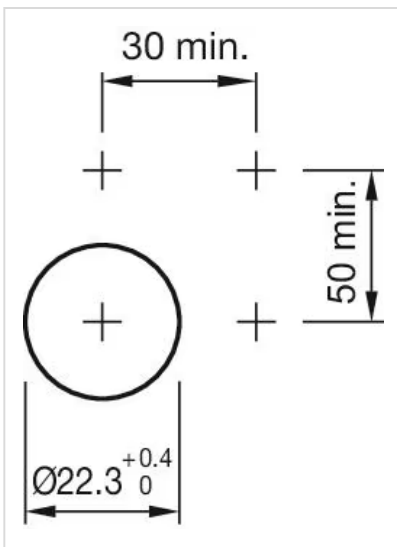
Schaltschemas:



Einbauöffnungen:



A = Schraubanschluss
 B = Federkraftklemme (PIT)



Abmessungen:



A = Schraubanschluss

