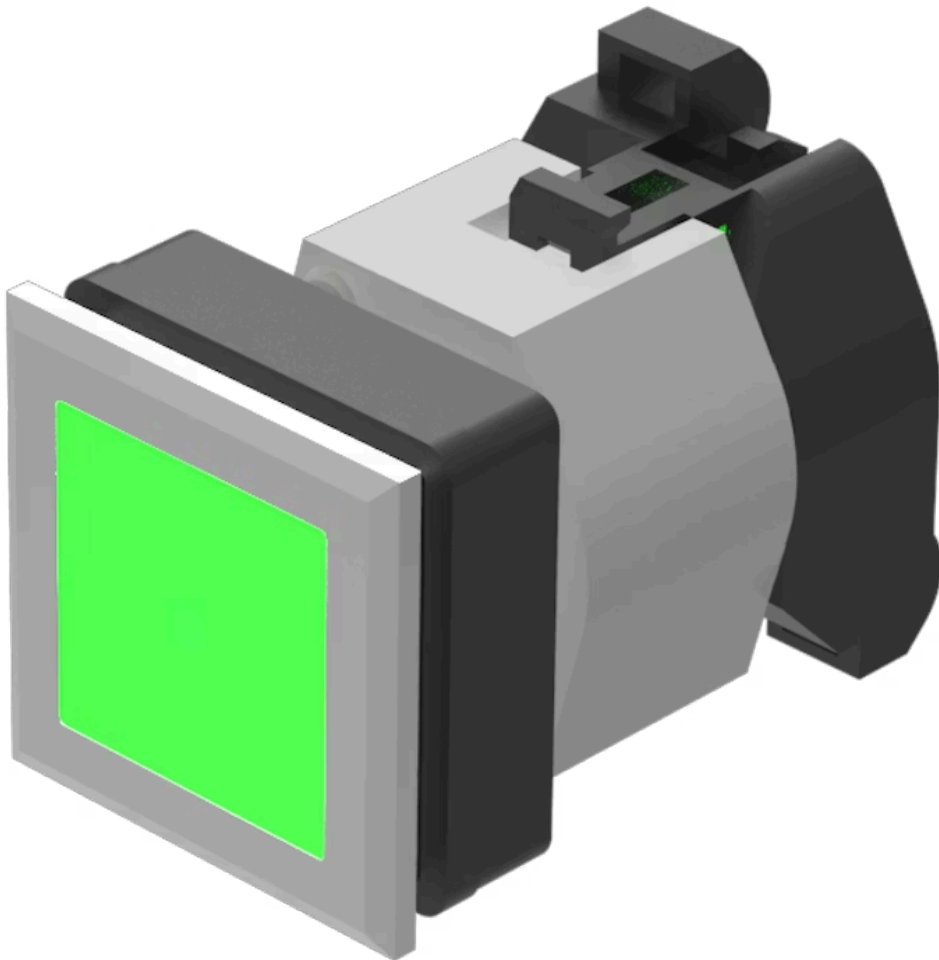


Vorsatz

704.202.508



<https://www.eao.com/component/704.202.508/de/...>

Ihr Produkt:



704.202.508 Vorsatz

FRONT

Frontabmessung:	35 mm x 35 mm
Frontform:	quadratisch
Frontrahmen Farbe:	Silber
Frontrahmen Material:	Kunststoff

MONTAGE

Bauform:	flach
Einbauöffnung:	30 mm x 30 mm
Montage-Typ:	Paneel-Montage

BEDIEN-/ANZEIGETEIL

Druckhaube Farbe:	Grün
Druckhaube Material:	Kunststoff
Druckhaube Form:	flach
Druckhaube Optik:	transparent
Textplatte Farbe:	Weiss
Textplatte Optik:	transluzent
Textplatte Ausleuchtung:	ausleuchtbar

ELEKTRISCHE KENNWERTE

Normen:	Die Geräte entsprechen den «Bestimmungen für Niederspannungs-Schaltgeräte» DIN EN 60947-1
----------------	--

MECHANISCHE KENNWERTE

Anschluss:	Schraubanschluss
Gewicht:	0.046 kg

UMGEBUNGSBEDINGUNGEN

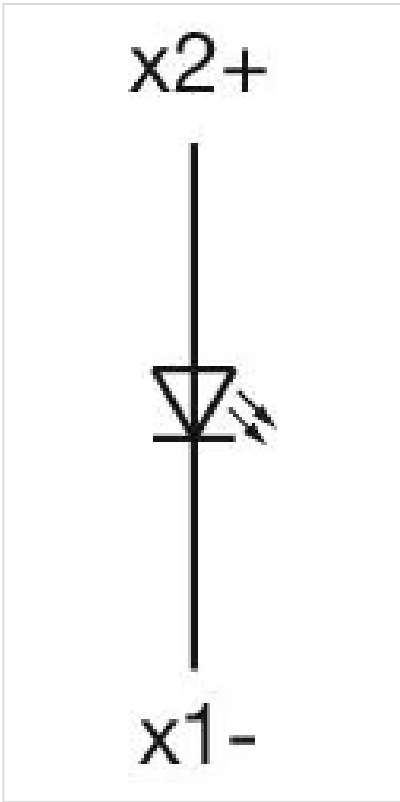
IP-Schutzart:	IP65 frontseitig
Einsatztemperatur:	- 40 °C ... + 55 °C
Lagertemperatur:	- 40 °C ... + 85 °C

ZERTIFIKATE

REACH:	REACH konform
RoHS:	RoHS konform

WEITERE

Kurzbeschreibung:	Vorsatz, 30 mm x 30 mm, 35 mm x 35 mm, flach, Grün, Kunststoff, transparent, quadratisch, Silber, Kunststoff, Schraubanschluss
Gehäuse Farbe:	Schwarz
Gehäuse Material:	Kunststoff
Schaltschemas:	

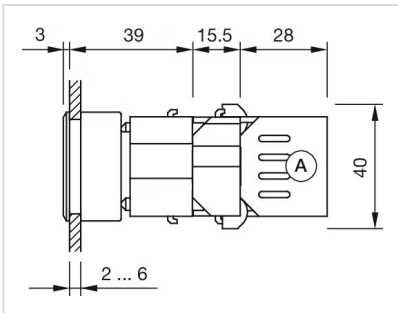
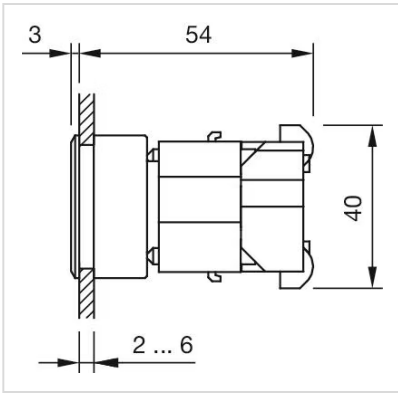


Einbauöffnungen:



A = Schraubanschluss

Abmessungen:



A = Schraubanschluss