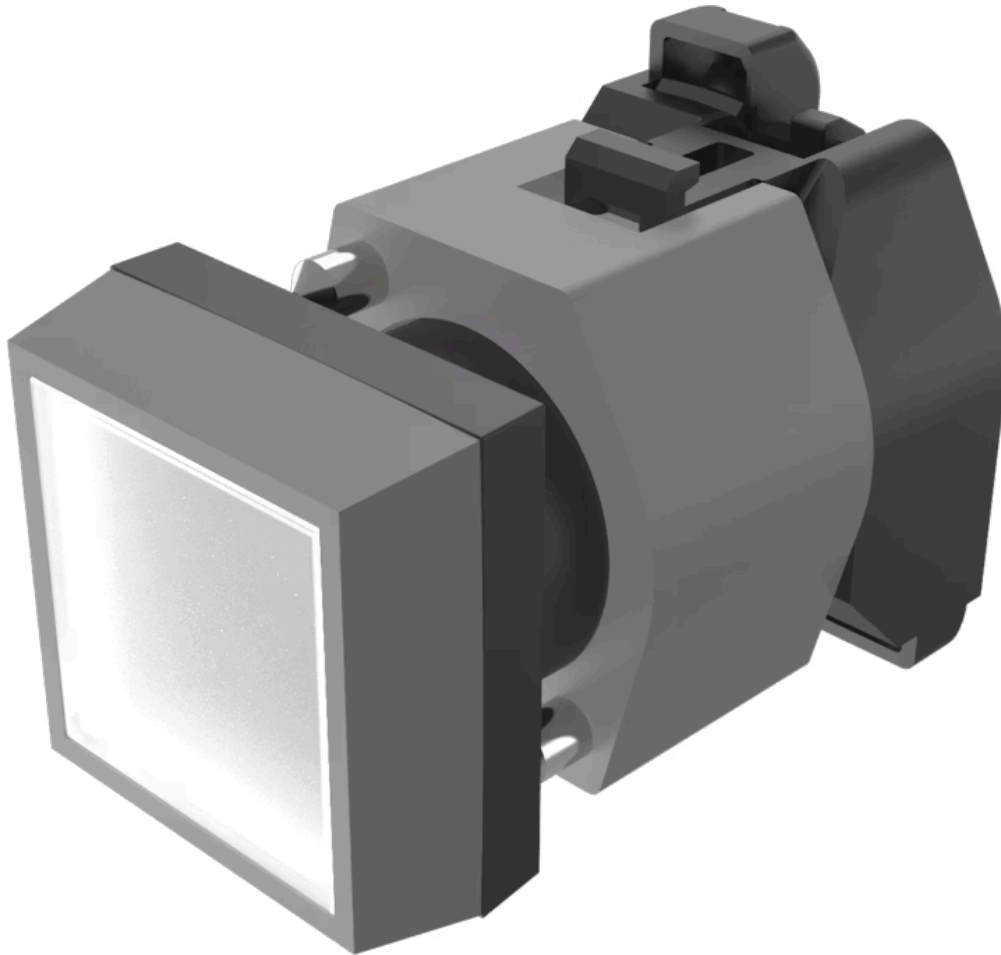


Vorsatz

704.202.7



<https://www.eao.com/component/704.202.7/de/vo...>

Ihr Produkt:



704.202.7 Vorsatz

FRONT

Frontabmessung:	30 mm x 30 mm
Frontform:	quadratisch
Frontrahmen Farbe:	Grau
Frontrahmen Material:	Kunststoff

MONTAGE

Bauform:	erhaben
Montage-Typ:	Paneel-Montage

BEDIEN-/ANZEIGETEIL

Druckhaube Farbe:	Farblos
Druckhaube Material:	Kunststoff
Druckhaube Form:	flach
Druckhaube Optik:	transparent
Textplatte Farbe:	Weiss
Textplatte Optik:	transluzent
Textplatte Ausleuchtung:	ausleuchtbar

ELEKTRISCHE KENNWERTE

Normen:	Die Geräte entsprechen den «Bestimmungen für Niederspannungs-Schaltgeräte» DIN EN 60947-1
----------------	--

MECHANISCHE KENNWERTE

Anschluss: Schraubanschluss

Gewicht: 0.04 kg

UMGEBUNGSBEDINGUNGEN

IP-Schutzart: IP65 frontseitig

Einsatztemperatur: – 40 °C ... + 55 °C

Lagertemperatur: – 40 °C ... + 85 °C

ZERTIFIKATE

REACH: REACH konform

RoHS: RoHS konform

WEITERE

Kurzbeschreibung: Vorsatz, 30 mm x 30 mm, flach, Farblos, Kunststoff, transparent, quadratisch, Grau, Kunststoff, Schraubanschluss

Gehäuse Farbe: Schwarz

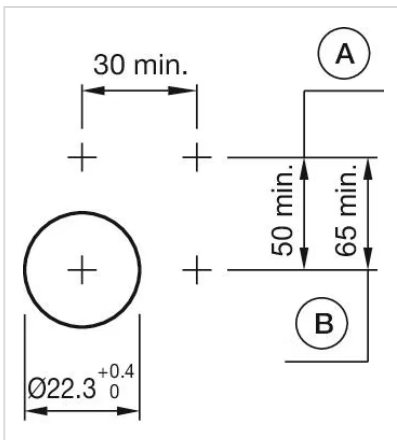
Gehäuse Material: Kunststoff

Hinweise: Glühlampe oder LED

Schaltschemas:



Einbauöffnungen:



A = Schraubanschluss
 B = Federkraftklemme (PIT)

Abmessungen:



A = Schraubanschluss