

# Vorsatz

704.206.700



<https://www.eao.com/component/704.206.700/de/...>

Ihr Produkt:

---



## 704.206.700 Vorsatz

### FRONT

<b>Frontabmessung:</b>	35 mm x 35 mm
<b>Frontform:</b>	quadratisch
<b>Frontrahmen Farbe:</b>	Schwarz
<b>Frontrahmen Material:</b>	Kunststoff

### MONTAGE

<b>Bauform:</b>	flach
<b>Einbauöffnung:</b>	30 mm x 30 mm
<b>Montage-Typ:</b>	Paneel-Montage

### BEDIEN-/ANZEIGETEIL

<b>Druckhaube Farbe:</b>	Farblos
<b>Druckhaube Material:</b>	Kunststoff
<b>Druckhaube Form:</b>	flach
<b>Druckhaube Optik:</b>	transparent
<b>Textplatte Farbe:</b>	Weiss
<b>Textplatte Optik:</b>	transluzent
<b>Textplatte Ausleuchtung:</b>	ausleuchtbar

### ELEKTRISCHE KENNWERTE

<b>Normen:</b>	Die Geräte entsprechen den «Bestimmungen für Niederspannungs-Schaltgeräte» DIN EN 60947-1
----------------	--

## MECHANISCHE KENNWERTE

<b>Anschluss:</b>	Schraubanschluss
<b>Gewicht:</b>	0.047 kg

## UMGEBUNGSBEDINGUNGEN

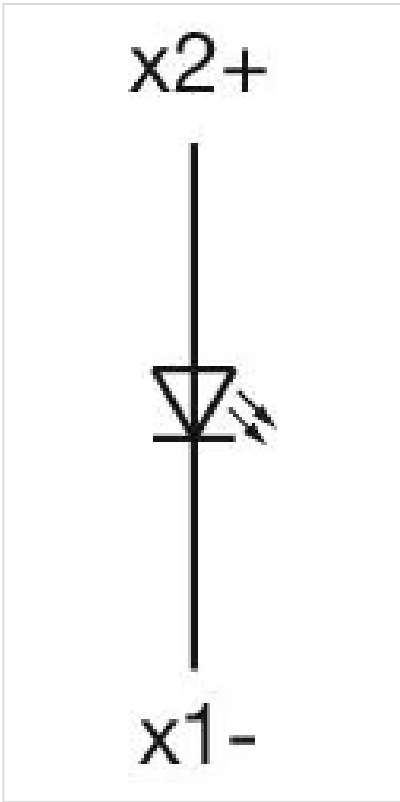
<b>IP-Schutzart:</b>	IP65 frontseitig
<b>Einsatztemperatur:</b>	- 40 °C ... + 55 °C
<b>Lagertemperatur:</b>	- 40 °C ... + 85 °C

## ZERTIFIKATE

<b>REACH:</b>	REACH konform
<b>RoHS:</b>	RoHS konform

## WEITERE

<b>Kurzbeschreibung:</b>	Vorsatz, 30 mm x 30 mm, 35 mm x 35 mm, flach, Farblos, Kunststoff, transparent, quadratisch, Schwarz, Kunststoff, Schraubanschluss
<b>Gehäuse Farbe:</b>	Schwarz
<b>Gehäuse Material:</b>	Kunststoff
<b>Schaltschemas:</b>	

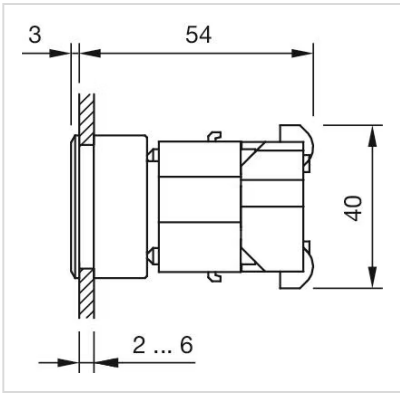


**Einbauöffnungen:**



A = Schraubanschluss

**Abmessungen:**



A = Schraubanschluss