

Vorsatz

704.300.0001



<https://www.eao.com/component/704.300.0001/de...>

Ihr Produkt:



704.300.000I
Vorsatz

FRONT

Frontabmessung:	35 mm x 35 mm
Frontform:	quadratisch
Frontrahmen Farbe:	Schwarz
Frontrahmen Material:	Kunststoff

MONTAGE

Bauform:	flach
Einbauöffnung:	30 mm x 30 mm
Montage-Typ:	Paneel-Montage

BEDIEN-/ANZEIGETEIL

Drehgriff Farbe:	Schwarz
Drehgriff Balkenfarbe:	transluzent
Drehgriff Material:	Kunststoff
Drehgriff Form:	lang

ELEKTRISCHE KENNWERTE

Normen:	Die Geräte entsprechen den «Bestimmungen für Niederspannungs-Schaltgeräte» DIN EN 60947-1
----------------	--

MECHANISCHE KENNWERTE

Schaltfunktion:	Ruhe - Rast
Schaltstufen:	2 Stellungen

Schaltwinkel: 90° rechts
Mechanische Lebensdauer: ≤2,5 Mio. Schaltzyklen
Gewicht: 0.043 kg

UMGEBUNGSBEDINGUNGEN

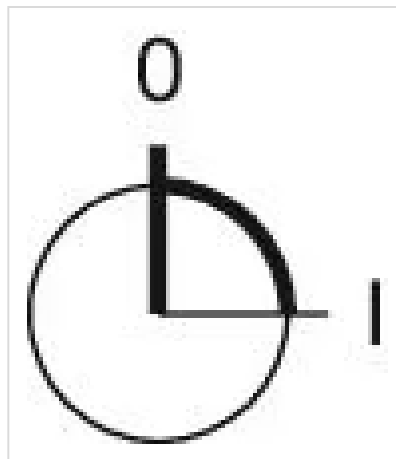
IP-Schutzart: IP65 frontseitig
Einsatztemperatur: – 40 °C ... + 55 °C
Lagertemperatur: – 40 °C ... + 85 °C

ZERTIFIKATE

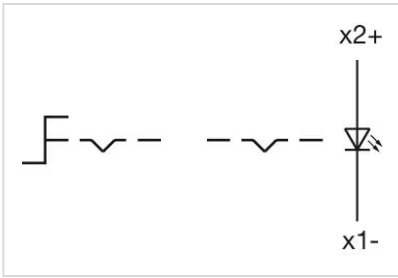
REACH: REACH konform
RoHS: RoHS konform

WEITERE

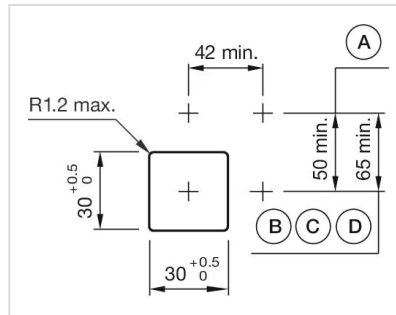
Kurzbeschreibung: Vorsatz, 30 mm x 30 mm, 35 mm x 35 mm, optional ausleuchtbar, Schwarz, lang, quadratisch, Schwarz, Kunststoff, Ruhe - Rast
Hinweise: Max. 3 Schaltelemente aufschnappbar
max. Anzahl Schaltelemente: 3
Schaltstellungen:



Schaltschemas:

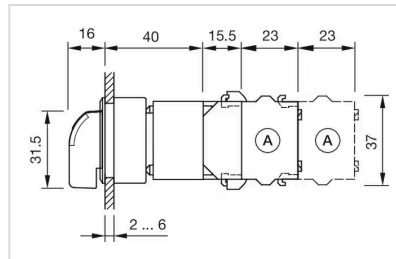


Einbauöffnungen:



- A = Schraubanschluss
- B = Federkraftklemme (PIT)
- C = Steckanschluss 6,3 mm x 0,8 mm
- D = Doppelsteckanschluss 6,3 mm x 0,8 mm

Abmessungen:



- A = Schraubanschluss