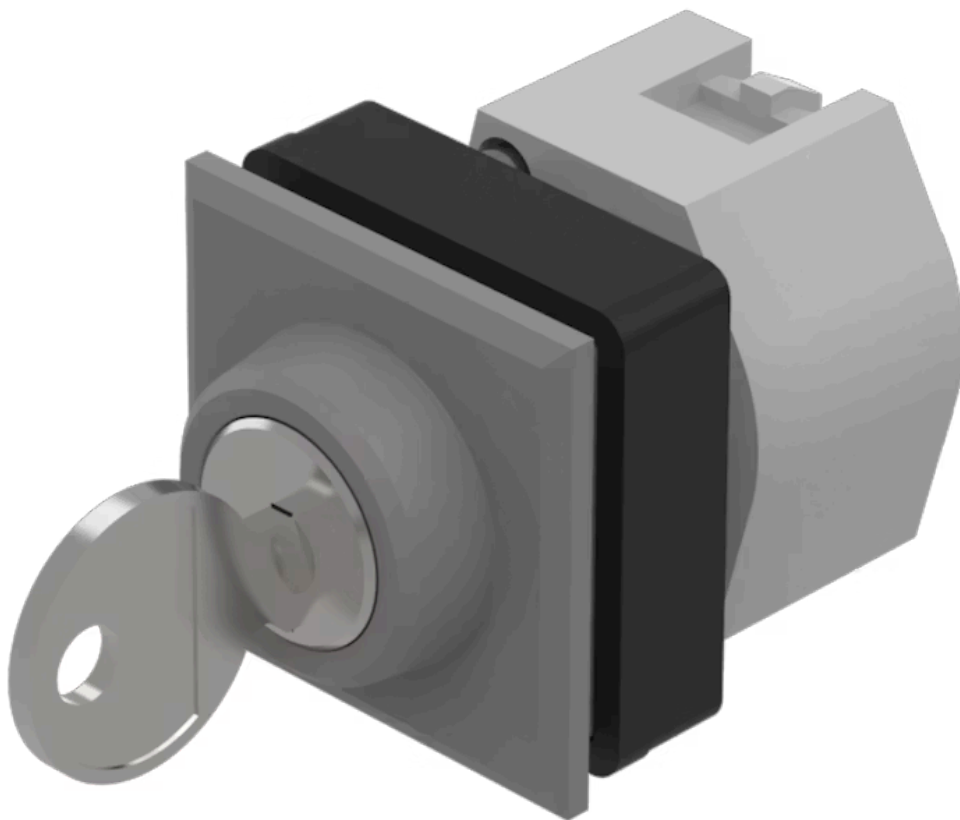


Vorsatz

704.341.008



<https://www.eao.com/component/704.341.008/de/...>

Ihr Produkt:



704.341.008 Vorsatz

FRONT

Frontabmessung:	35 mm x 35 mm
Frontform:	quadratisch
Frontrahmen Farbe:	Silber
Frontrahmen Material:	Kunststoff

MONTAGE

Bauform:	flach
Einbauöffnung:	30 mm x 30 mm
Montage-Typ:	Paneel-Montage

ELEKTRISCHE KENNWERTE

Normen:	Die Geräte entsprechen den «Bestimmungen für Niederspannungs-Schaltgeräte» DIN EN 60947-1
----------------	--

MECHANISCHE KENNWERTE

Schaltfunktion:	Ruhe (a) - Rast
Schaltstufen:	2 Stellungen
Schaltwinkel:	90° rechts / -45° ... +45°
Mechanische Lebensdauer:	≤50 000 Schaltzyklen
Gewicht:	0.074 kg

UMGEBUNGSBEDINGUNGEN

IP-Schutzart:	IP65 frontseitig
----------------------	------------------

Einsatztemperatur: - 40 °C ... + 55 °C

Lagertemperatur: - 40 °C ... + 85 °C

ZERTIFIKATE

REACH: REACH konform

RoHS: RoHS konform

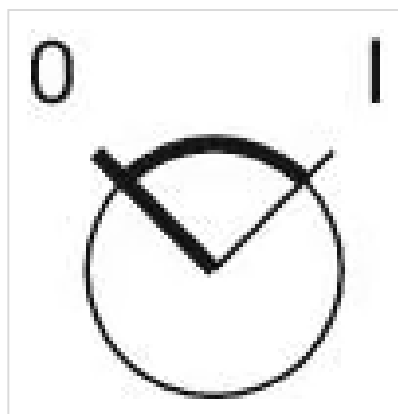
WEITERE

Kurzbeschreibung: Vorsatz, 30 mm x 30 mm, 35 mm x 35 mm, quadratisch, Silber, Kunststoff, Ruhe (a) - Rast

Hinweise: Standardschloss Ronis 251
Weitere Schlosnummern auf Anfrage
Max. 3 Schaltelemente aufschnappbar

max. Anzahl Schaltelemente: 3

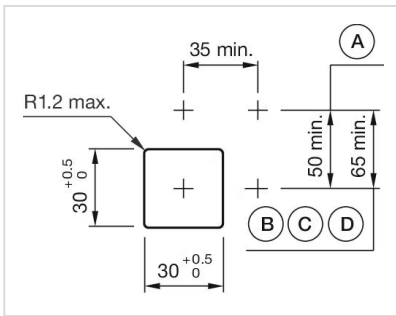
Schaltstellungen:



Schaltschemas:

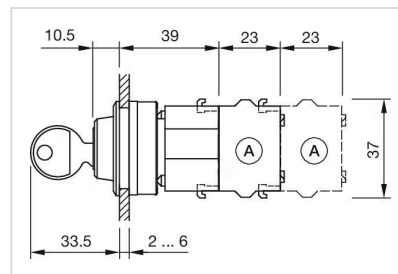


Einbauöffnungen:



- A = Schraubanschluss
- B = Federkraftklemme (PIT)
- C = Steckanschluss 6,3 mm x 0,8 mm
- D = Doppelsteckanschluss 6,3 mm x 0,8 mm

Abmessungen:



- A = Schraubanschluss