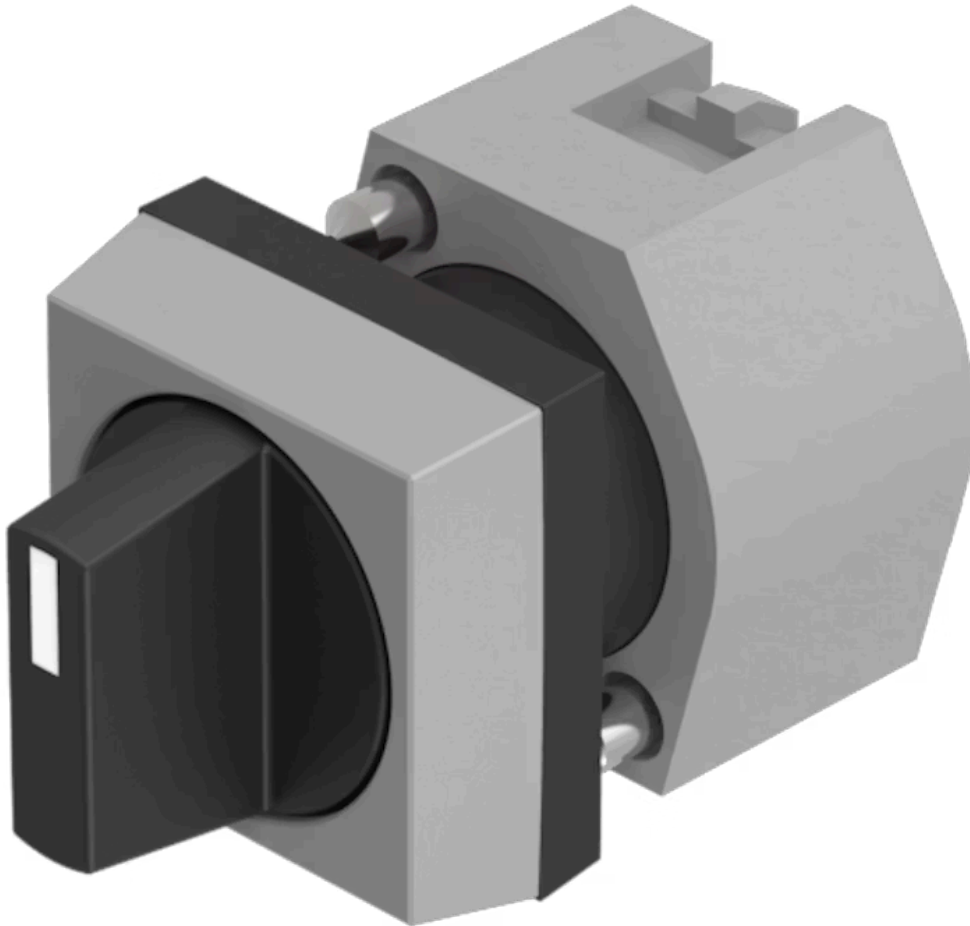


Vorsatz

704.502.0



<https://www.eao.com/component/704.502.0/de/vo...>

Ihr Produkt:



704.502.0 Vorsatz

FRONT

Frontabmessung:	30 mm x 30 mm
Frontform:	quadratisch
Frontrahmen Farbe:	Grau
Frontrahmen Material:	Kunststoff

MONTAGE

Bauform:	erhaben
Einbauöffnung:	Ø 22,5 mm
Montage-Typ:	Paneel-Montage

BEDIEN-/ANZEIGETEIL

Drehgriff Farbe:	Schwarz
Drehgriff Balkenfarbe:	Weiss
Drehgriff Material:	Kunststoff
Drehgriff Form:	kurz

ELEKTRISCHE KENNWERTE

Normen:	Die Geräte entsprechen den «Bestimmungen für Niederspannungs-Schaltgeräte» DIN EN 60947-1
----------------	--

MECHANISCHE KENNWERTE

Schaltfunktion:	Rast - Ruhe - Rast
Schaltstufen:	3 Stellungen

Schaltwinkel: 42° links / 42° rechts
Mechanische Lebensdauer: ≤2,5 Mio. Schaltzyklen
Gewicht: 0.028 kg

UMGEBUNGSBEDINGUNGEN

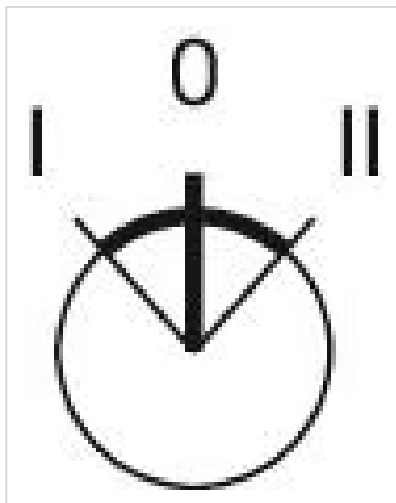
IP-Schutzart: IP65 frontseitig
Einsatztemperatur: - 40 °C ... + 55 °C
Lagertemperatur: - 40 °C ... + 85 °C

ZERTIFIKATE

REACH: REACH konform
RoHS: RoHS konform

WEITERE

Kurzbeschreibung: Vorsatz, Ø 22,5 mm, 30 mm x 30 mm, nicht ausleuchtbar, Schwarz, kurz, quadratisch, Grau, Kunststoff, Rast - Ruhe - Rast
Hinweise: Max. 3 Schaltelemente aufschnappbar
max. Anzahl Schaltelemente: 3
Schaltstellungen:



Schaltschemas:



Einbauöffnungen:



- A = Schraubanschluss
- B = Federkraftklemme (PIT)
- C = Steckanschluss 6,3 mm x 0,8 mm
- D = Doppelsteckanschluss 6,3 mm x 0,8 mm

Abmessungen:



- A = Schraubanschluss