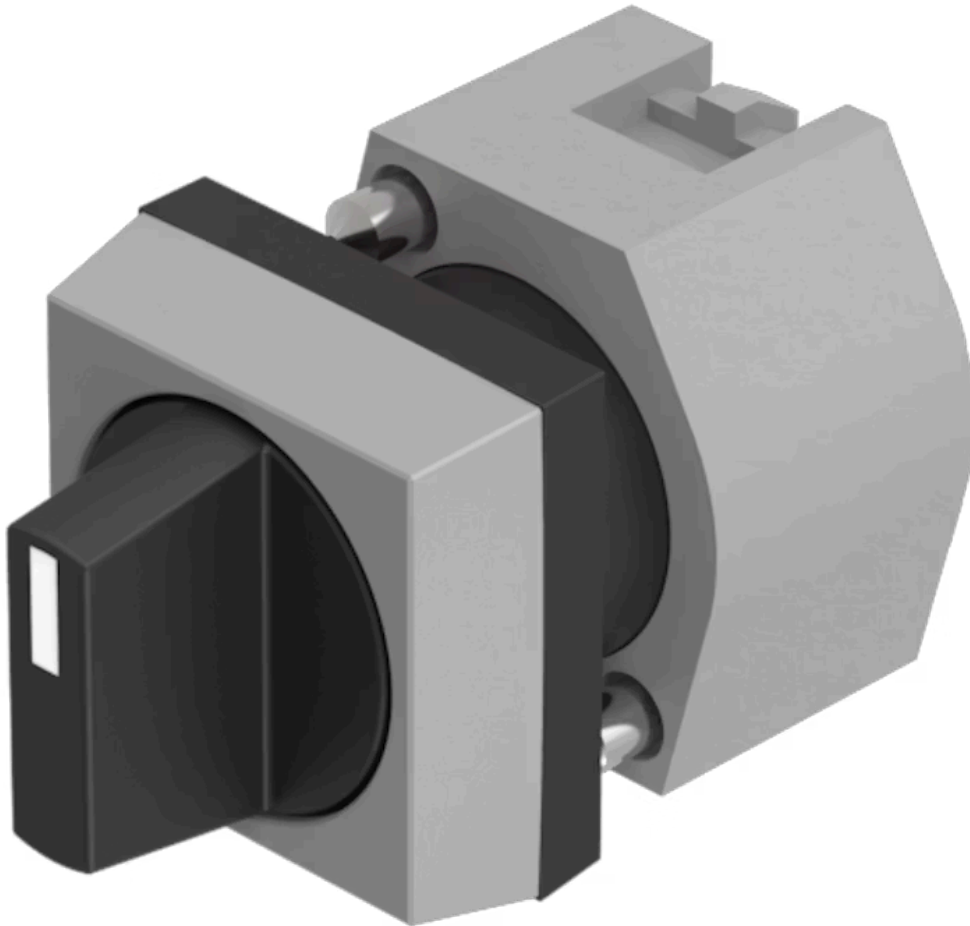


# Vorsatz

704.506.0



<https://www.eao.com/component/704.506.0/de/vo...>

Ihr Produkt:

---



## 704.506.0 Vorsatz

### FRONT

<b>Frontabmessung:</b>	30 mm x 30 mm
<b>Frontform:</b>	quadratisch
<b>Frontrahmen Farbe:</b>	Grau
<b>Frontrahmen Material:</b>	Kunststoff

### MONTAGE

<b>Bauform:</b>	erhaben
<b>Einbauöffnung:</b>	Ø 22,5 mm
<b>Montage-Typ:</b>	Paneel-Montage

### BEDIEN-/ANZEIGETEIL

<b>Drehgriff Farbe:</b>	Schwarz
<b>Drehgriff Balkenfarbe:</b>	Weiss
<b>Drehgriff Material:</b>	Kunststoff
<b>Drehgriff Form:</b>	kurz

### ELEKTRISCHE KENNWERTE

<b>Normen:</b>	Die Geräte entsprechen den «Bestimmungen für Niederspannungs-Schaltgeräte» DIN EN 60947-1
----------------	--

### MECHANISCHE KENNWERTE

<b>Schaltfunktion:</b>	Rast - Ruhe - Impuls
<b>Schaltstufen:</b>	3 Stellungen

**Schaltwinkel:** 42° links / 42° rechts  
**Mechanische Lebensdauer:** ≤2,5 Mio. Schaltzyklen  
**Gewicht:** 0.027 kg

### UMGEBUNGSBEDINGUNGEN

**IP-Schutzart:** IP65 frontseitig  
**Einsatztemperatur:** - 40 °C ... + 55 °C  
**Lagertemperatur:** - 40 °C ... + 85 °C

### ZERTIFIKATE

**REACH:** REACH konform  
**RoHS:** RoHS konform

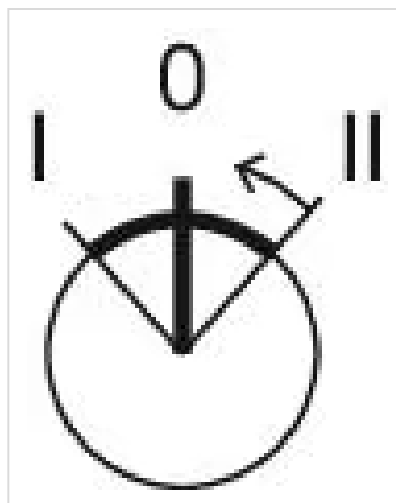
### WEITERE

**Kurzbeschreibung:** Vorsatz, Ø 22,5 mm, 30 mm x 30 mm, nicht ausleuchtbar, Schwarz, kurz, quadratisch, Grau, Kunststoff, Rast - Ruhe - Impuls

**Hinweise:** Max. 3 Schaltelemente aufschnappbar

**max. Anzahl Schaltelemente:** 3

**Schaltstellungen:**



**Schaltschemas:**

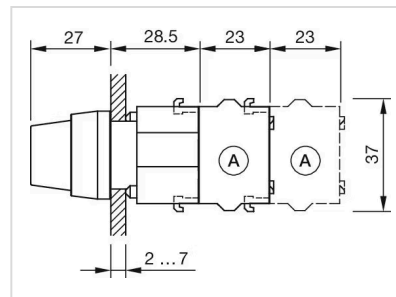


**Einbauöffnungen:**



- A = Schraubanschluss
- B = Federkraftklemme (PIT)
- C = Steckanschluss 6,3 mm x 0,8 mm
- D = Doppelsteckanschluss 6,3 mm x 0,8 mm

**Abmessungen:**



- A = Schraubanschluss