

Vorsatz

704.633.1



<https://www.eao.com/component/704.633.1/de/vo...>

Ihr Produkt:



704.633.1 Vorsatz

MONTAGE

Montage-Typ: Paneel-Montage

ELEKTRISCHE KENNWERTE

Normen: Die Geräte entsprechen den «Bestimmungen für Niederspannungs-Schaltgeräte»
DIN EN 60947-1

MECHANISCHE KENNWERTE

Gewicht: 0.008 kg

UMGEBUNGSBEDINGUNGEN

IP-Schutzart: IP65 frontseitig

Einsatztemperatur: – 40 °C ... + 55 °C

Lagertemperatur: – 40 °C ... + 85 °C

ZERTIFIKATE

REACH: REACH konform

RoHS: RoHS konform

WEITERE

Kurzbeschreibung: Vorsatz

Gehäuse Farbe: Grau

Gehäuse Material: Kunststoff

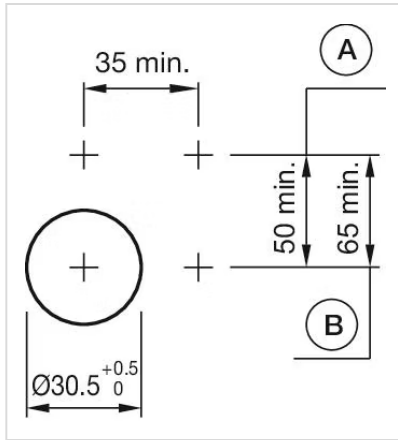
Schaltschemas:



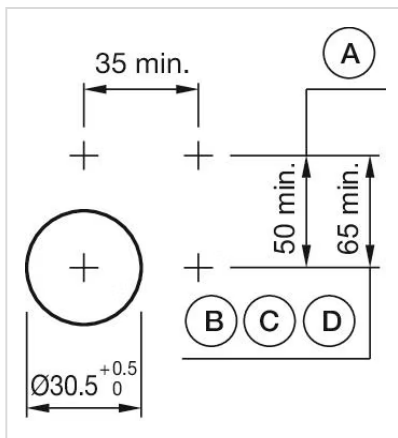
Einbauöffnungen:



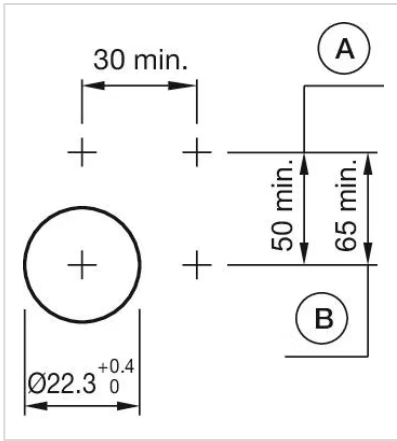
- A = Schraubanschluss
- B = Federkraftklemme (PIT)
- C = Steckanschluss 6,3 mm x 0,8 mm
- D = Doppelsteckanschluss 6,3 mm x 0,8 mm



- A = Schraubanschluss
- B = Federkraftklemme (PIT)

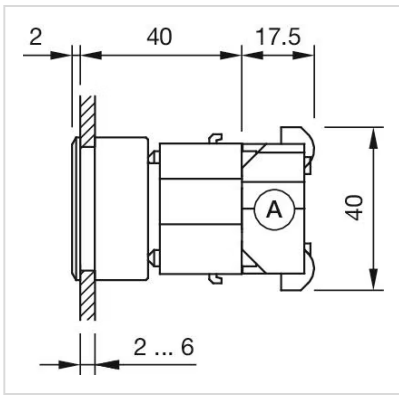


- A = Schraubanschluss
- B = Federkraftklemme (PIT)
- C = Steckanschluss 6,3 mm x 0,8 mm
- D = Doppelsteckanschluss 6,3 mm x 0,8 mm

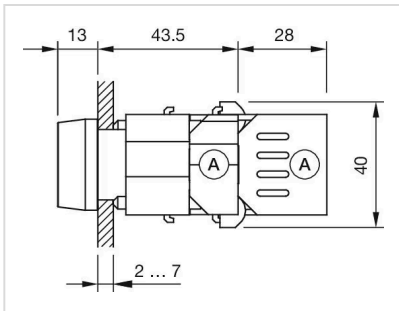


A = Schraubanschluss
B = Federkraftklemme (PIT)

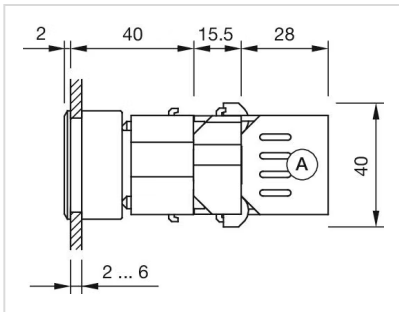
Abmessungen:



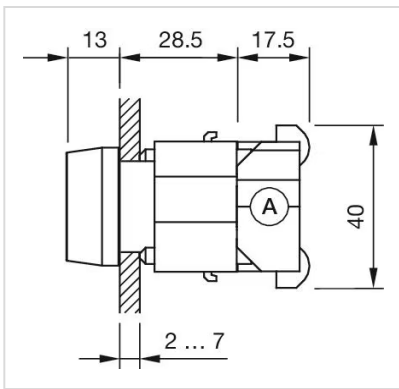
A = Schraubanschluss



X = Schraubanschluss



A = Schraubanschluss



A = Schraubanschluss