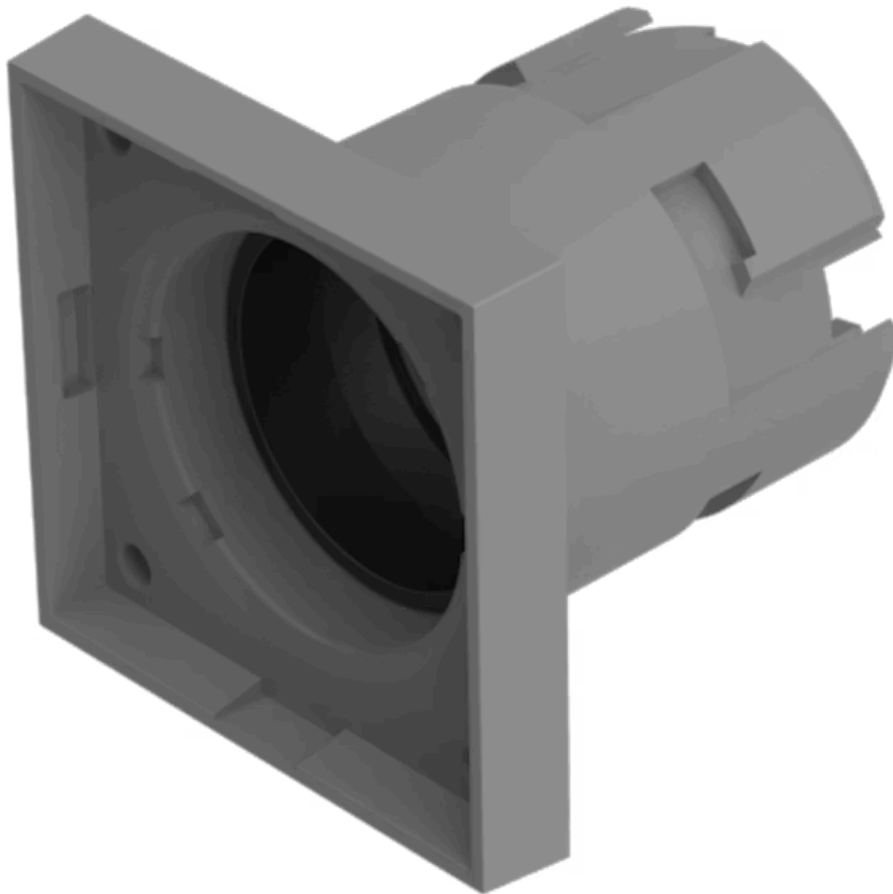


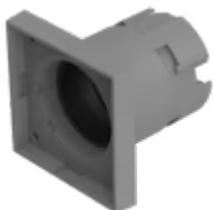
Vorsatz

704.730.1



<https://www.eao.com/component/704.730.1/de/vo...>

Ihr Produkt:



704.730.1 Vorsatz

FRONT

Frontabmessung: 30 mm x 30 mm

Frontform: quadratisch

MONTAGE

Bauform: erhaben

Montage-Typ: Paneel-Montage

ELEKTRISCHE KENNWERTE

Normen: Die Geräte entsprechen den «Bestimmungen für Niederspannungs-Schaltgeräte»
DIN EN 60947-1

MECHANISCHE KENNWERTE

Gewicht: 0.005 kg

UMGEBUNGSBEDINGUNGEN

IP-Schutzart: IP65 frontseitig

Einsatztemperatur: – 40 °C ... + 55 °C

Lagertemperatur: – 40 °C ... + 85 °C

ZERTIFIKATE

REACH: REACH konform

RoHS: RoHS konform

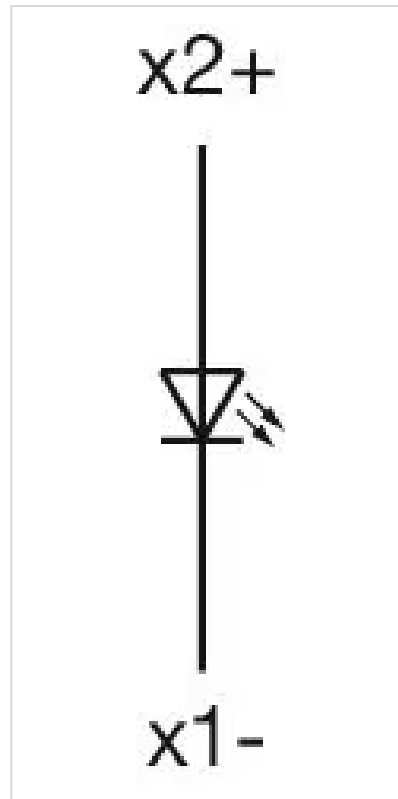
WEITERE

Kurzbeschreibung: Vorsatz, 30 mm x 30 mm, quadratisch

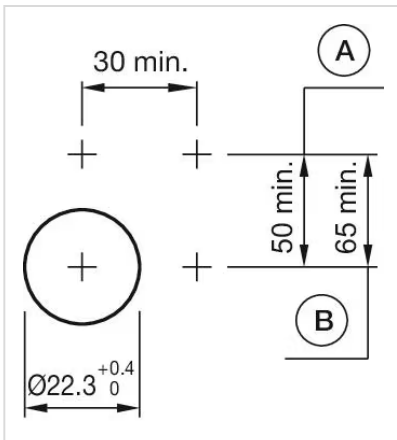
Gehäuse Farbe: Grau

Gehäuse Material: Kunststoff

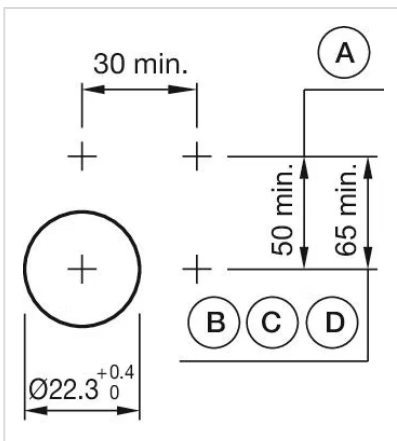
Schaltschemas:



Einbauöffnungen:

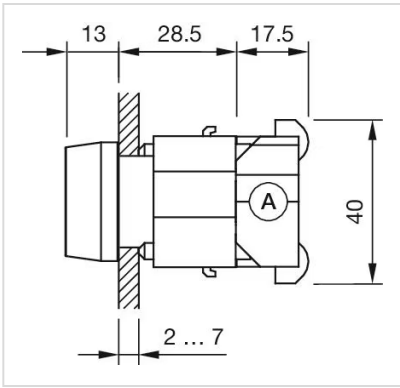


A = Schraubanschluss
 B = Federkraftklemme (PIT)

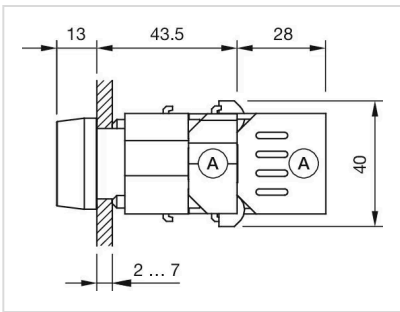


A = Schraubanschluss
 B = Federkraftklemme (PIT)
 C = Steckanschluss 6,3 mm x 0,8 mm
 D = Doppelsteckanschluss 6,3 mm x 0,8 mm

Abmessungen:



A = Schraubanschluss



X = Schraubanschluss