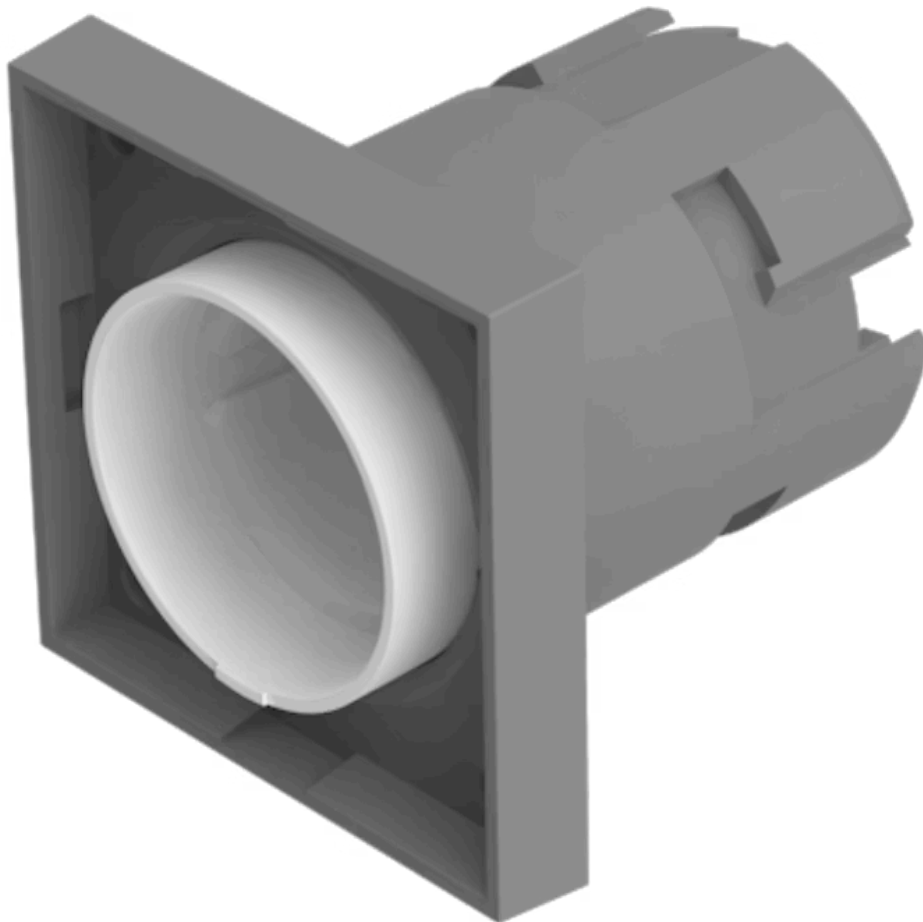


# Vorsatz

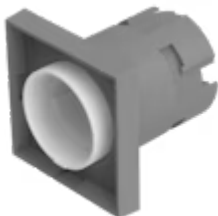
704.731.1



<https://www.eao.com/component/704.731.1/de/vo...>

Ihr Produkt:

---



## 704.731.1 Vorsatz

### FRONT

**Frontabmessung:** 30 mm x 30 mm

**Frontform:** quadratisch

### MONTAGE

**Bauform:** erhaben

**Montage-Typ:** Paneel-Montage

### BEDIEN-/ANZEIGETEIL

**Druckhaube Ausleuchtung:** ausleuchtbar

### ELEKTRISCHE KENNWERTE

**Normen:** Die Geräte entsprechen den «Bestimmungen für Niederspannungs-Schaltgeräte»  
DIN EN 60947-1

### MECHANISCHE KENNWERTE

**Schaltfunktion:** Impuls

**Mechanische Lebensdauer:** ≤3 Mio. Schaltzyklen

**Betätigungskraft:** 8 N

**Betätigungsweg:** ca. 5,8 mm ± 0,2 mm

**Gewicht:** 0.008 kg

### UMGEBUNGSBEDINGUNGEN

**IP-Schutzart:** IP65 frontseitig

**Einsatztemperatur:** - 40 °C ... + 55 °C

**Lagertemperatur:** - 40 °C ... + 85 °C

## ZERTIFIKATE

**REACH:** REACH konform

**RoHS:** RoHS konform

## WEITERE

**Kurzbeschreibung:** Vorsatz, 30 mm x 30 mm, ausleuchtbar, quadratisch, Impuls

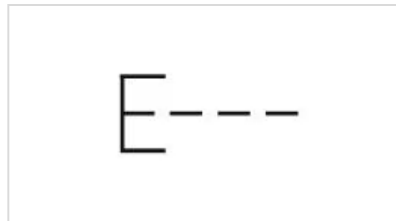
**Gehäuse Farbe:** Grau

**Gehäuse Material:** Kunststoff

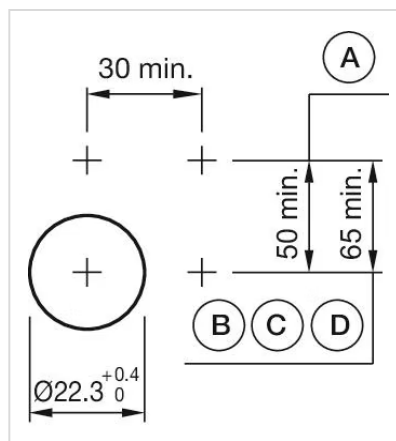
**Hinweise:** Max. 3 Schaltelemente aufschnappbar

**max. Anzahl Schaltelemente:** 3

**Schaltschemas:**

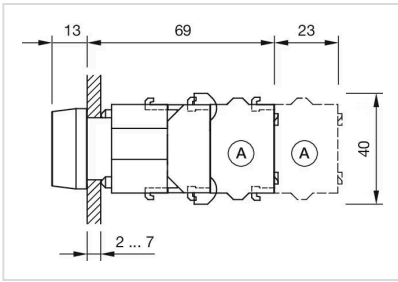


**Einbauöffnungen:**

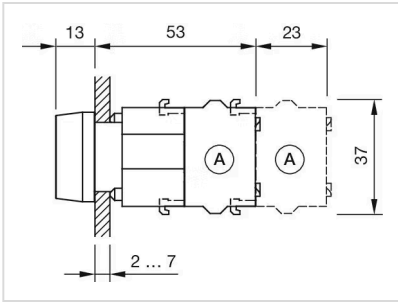


A = Schraubanschluss  
B = Federkraftklemme (PIT)  
C = Steckanschluss 6,3 mm x 0,8 mm  
D = Doppelsteckanschluss 6,3 mm x 0,8 mm

**Abmessungen:**



A = Schraubanschluss



A = Schraubanschluss