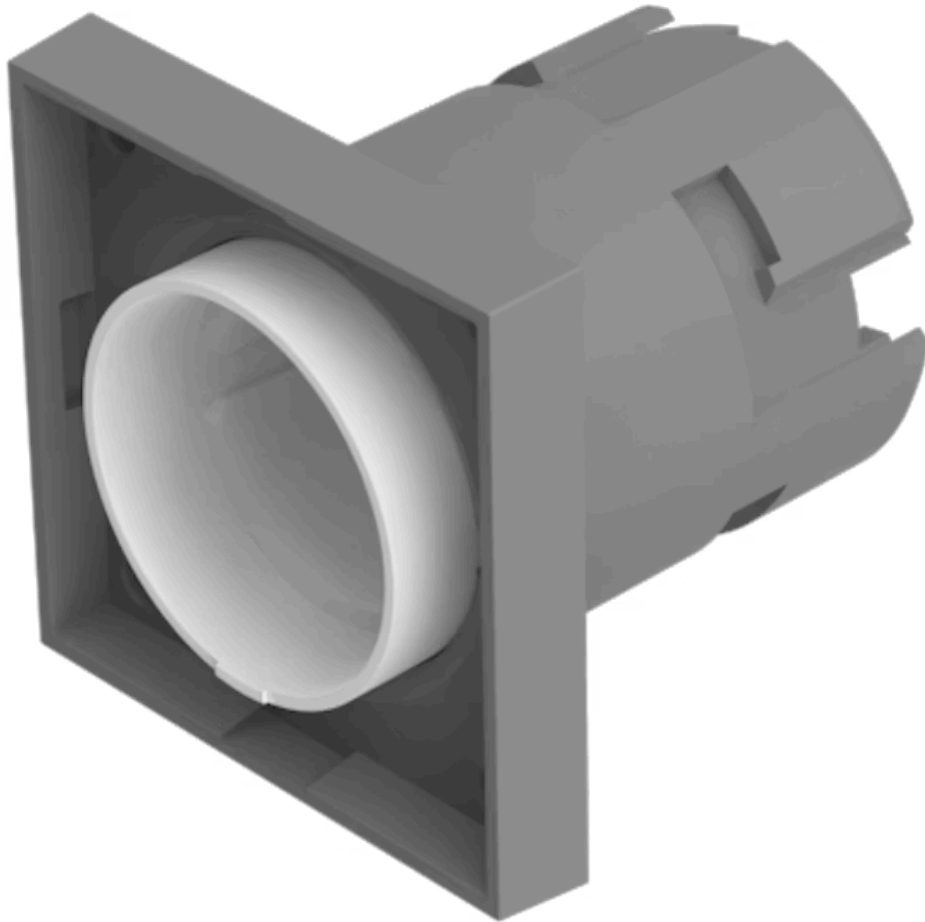


# Vorsatz

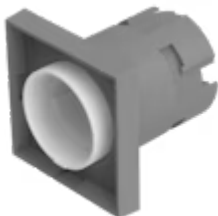
704.733.1



<https://www.eao.com/component/704.733.1/de/vo...>

Ihr Produkt:

---



## 704.733.1 Vorsatz

### FRONT

**Frontabmessung:** 30 mm x 30 mm

**Frontform:** quadratisch

### MONTAGE

**Bauform:** erhaben

**Montage-Typ:** Paneel-Montage

### ELEKTRISCHE KENNWERTE

**Normen:** Die Geräte entsprechen den «Bestimmungen für Niederspannungs-Schaltgeräte»  
DIN EN 60947-1

### MECHANISCHE KENNWERTE

**Gewicht:** 0.008 kg

### UMGEBUNGSBEDINGUNGEN

**IP-Schutzart:** IP65 frontseitig

**Einsatztemperatur:** - 40 °C ... + 55 °C

**Lagertemperatur:** - 40 °C ... + 85 °C

### ZERTIFIKATE

**REACH:** REACH konform

**RoHS:** RoHS konform

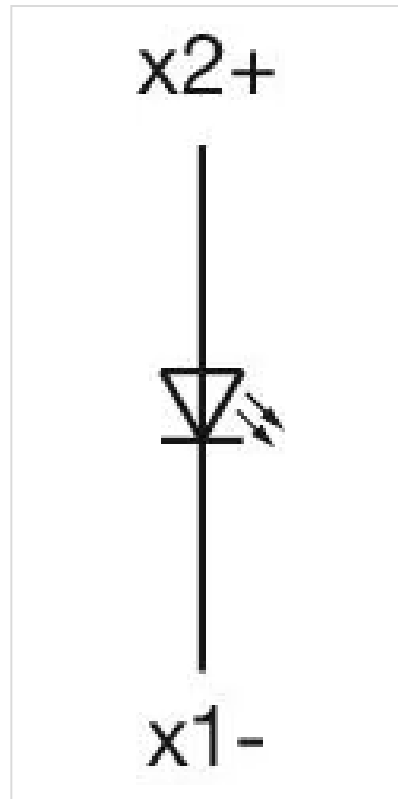
## WEITERE

**Kurzbeschreibung:** Vorsatz, 30 mm x 30 mm, quadratisch

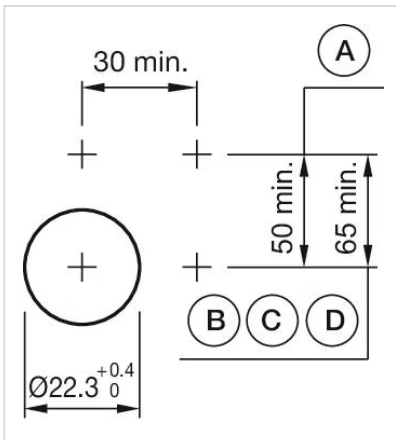
**Gehäuse Farbe:** Grau

**Gehäuse Material:** Kunststoff

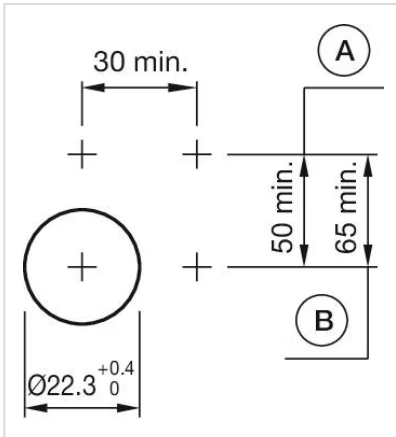
**Schaltschemas:**



**Einbauöffnungen:**

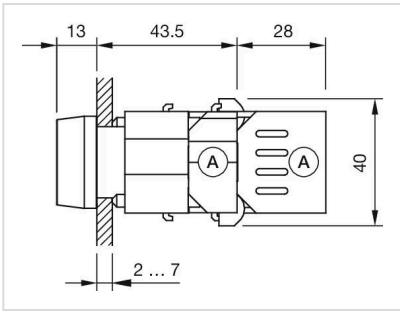


- A = Schraubanschluss
- B = Federkraftklemme (PIT)
- C = Steckanschluss 6,3 mm x 0,8 mm
- D = Doppelsteckanschluss 6,3 mm x 0,8 mm

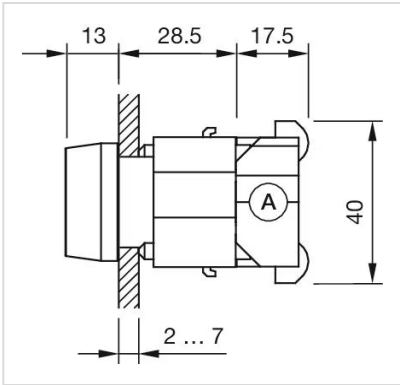


- A = Schraubanschluss
- B = Federkraftklemme (PIT)

**Abmessungen:**



X = Schraubanschluss



A = Schraubanschluss